

VERTR ÜBER DIE INTERNATIONALE ZUSAMMENARBEIT
AUF DEM GEBIET DES PATENTWESENS

PCT

INTERNATIONALER RECHERCHENBERICHT

(Artikel 18 sowie Regeln 43 und 44 PCT)

Aktenzeichen des Anmelders oder Anwalts R. 37747 M1/Mi	WEITERES VORGEHEN siehe Mitteilung über die Übermittlung des internationalen Recherchenberichts (Formblatt PCT/ISA/220) sowie, soweit zutreffend, nachstehender Punkt 5
Internationales Aktenzeichen PCT/DE 01/00244	Internationales Anmeldedatum (Tag/Monat/Jahr) 22/01/2001
(Frühestes) Prioritätsdatum (Tag/Monat/Jahr) 20/01/2000	
Anmelder ROBERT BOSCH GMBH et al.	

Dieser internationale Recherchenbericht wurde von der Internationalen Recherchenbehörde erstellt und wird dem Anmelder gemäß Artikel 18 übermittelt. Eine Kopie wird dem Internationalen Büro übermittelt.

Dieser internationale Recherchenbericht umfaßt insgesamt 3 Blätter.

Darüber hinaus liegt ihm jeweils eine Kopie der in diesem Bericht genannten Unterlagen zum Stand der Technik bei.

1. Grundlage des Berichts

a. Hinsichtlich der **Sprache** ist die internationale Recherche auf der Grundlage der internationalen Anmeldung in der Sprache durchgeführt worden, in der sie eingereicht wurde, sofern unter diesem Punkt nichts anderes angegeben ist.

Die internationale Recherche ist auf der Grundlage einer bei der Behörde eingereichten Übersetzung der internationalen Anmeldung (Regel 23.1 b)) durchgeführt worden.

b. Hinsichtlich der in der internationalen Anmeldung offenbarten **Nucleotid- und/oder Aminosäuresequenz** ist die internationale Recherche auf der Grundlage des Sequenzprotokolls durchgeführt worden, das

in der internationalen Anmeldung in Schriftlicher Form enthalten ist.

zusammen mit der internationalen Anmeldung in computerlesbarer Form eingereicht worden ist.

bei der Behörde nachträglich in schriftlicher Form eingereicht worden ist.

bei der Behörde nachträglich in computerlesbarer Form eingereicht worden ist.

Die Erklärung, daß das nachträglich eingereichte schriftliche Sequenzprotokoll nicht über den Offenbarungsgehalt der internationalen Anmeldung im Anmeldezeitpunkt hinausgeht, wurde vorgelegt.

Die Erklärung, daß die in computerlesbarer Form erfaßten Informationen dem schriftlichen Sequenzprotokoll entsprechen, wurde vorgelegt.

2. Bestimmte Ansprüche haben sich als nicht recherchierbar erwiesen (siehe Feld I).

3. Mangelnde Einheitlichkeit der Erfindung (siehe Feld II).

4. Hinsichtlich der **Bezeichnung der Erfindung**

wird der vom Anmelder eingereichte Wortlaut genehmigt.

wurde der Wortlaut von der Behörde wie folgt festgesetzt:

VERFAHREN ZUR HERSTELLUNG EINES MAGNETISCH ERRREGBAREN KERNS MIT KERNWICKLUNG FÜR EINE ELEKTRISCHE MASCHINE

5. Hinsichtlich der **Zusammenfassung**

wird der vom Anmelder eingereichte Wortlaut genehmigt.

wurde der Wortlaut nach Regel 38.2b) in der in Feld III angegebenen Fassung von der Behörde festgesetzt. Der Anmelder kann der Behörde innerhalb eines Monats nach dem Datum der Absendung dieses internationalen Recherchenberichts eine Stellungnahme vorlegen.

6. Folgende Abbildung der **Zeichnungen** ist mit der Zusammenfassung zu veröffentlichen: Abb. Nr. 6b

wie vom Anmelder vorgeschlagen

keine der Abb.

weil der Anmelder selbst keine Abbildung vorgeschlagen hat.

weil diese Abbildung die Erfindung besser kennzeichnet.

THIS PAGE BLANK (Use...)

A. KLASSIFIZIERUNG DES ANMELDUNGSGEGENSTANDES
IPK 7 H02K15/06

Nach der Internationalen Patentklassifikation (IPK) oder nach der nationalen Klassifikation und der IPK

B. RESEARCHIERTE GEBIETE

Recherchiertes Mindestprüfstoff (Klassifikationssystem und Klassifikationssymbole)
IPK 7 H02K

Recherchierte aber nicht zum Mindestprüfstoff gehörende Veröffentlichungen, soweit diese unter die recherchierten Gebiete fallen

Während der internationalen Recherche konsultierte elektronische Datenbank (Name der Datenbank und evtl. verwendete Suchbegriffe)

EPO-Internal, WPI Data, PAJ

C. ALS WESENTLICH ANGESEHENE UNTERLAGEN

Kategorie*	Bezeichnung der Veröffentlichung, soweit erforderlich unter Angabe der in Betracht kommenden Teile	Betr. Anspruch Nr.
Y	PATENT ABSTRACTS OF JAPAN vol. 1997, no. 8, 29. August 1997 (1997-08-29) -& JP 09 103052 A (MITSUBISHI ELECTRIC CORP), 15. April 1997 (1997-04-15) in der Anmeldung erwähnt Zusammenfassung; Abbildungen 1-3 ---	1, 3, 4, 8, 12-16, 18, 19
Y	WO 98 48500 A (KONE CORPORATION) 29. Oktober 1998 (1998-10-29) Zusammenfassung Seite 2, Zeile 1-21 Seite 5, Zeile 4 -Seite 6, Zeile 21 Seite 7, Zeile 7-26; Abbildungen 1-3 --- -/--	1, 3, 4, 8, 12-16, 18, 19

Weitere Veröffentlichungen sind der Fortsetzung von Feld C zu entnehmen

Siehe Anhang Patentfamilie

* Besondere Kategorien von angegebenen Veröffentlichungen :

- *A* Veröffentlichung, die den allgemeinen Stand der Technik definiert, aber nicht als besonders bedeutsam anzusehen ist
- *E* älteres Dokument, das jedoch erst am oder nach dem internationalen Anmeldedatum veröffentlicht worden ist
- *L* Veröffentlichung, die geeignet ist, einen Prioritätsanspruch zweifelhaft erscheinen zu lassen, oder durch die das Veröffentlichungsdatum einer anderen im Recherchenbericht genannten Veröffentlichung belegt werden soll oder die aus einem anderen besonderen Grund angegeben ist (wie ausgeführt)
- *O* Veröffentlichung, die sich auf eine mündliche Offenbarung, eine Benutzung, eine Ausstellung oder andere Maßnahmen bezieht
- *P* Veröffentlichung, die vor dem internationalen Anmeldedatum, aber nach dem beanspruchten Prioritätsdatum veröffentlicht worden ist

T Spätere Veröffentlichung, die nach dem internationalen Anmeldedatum oder dem Prioritätsdatum veröffentlicht worden ist und mit der Anmeldung nicht kollidiert, sondern nur zum Verständnis des der Erfindung zugrundeliegenden Prinzips oder der ihr zugrundeliegenden Theorie angegeben ist

X Veröffentlichung von besonderer Bedeutung; die beanspruchte Erfindung kann allein aufgrund dieser Veröffentlichung nicht als neu oder auf erfinderscher Tätigkeit beruhend betrachtet werden

Y Veröffentlichung von besonderer Bedeutung; die beanspruchte Erfindung kann nicht als auf erfinderscher Tätigkeit beruhend betrachtet werden, wenn die Veröffentlichung mit einer oder mehreren anderen Veröffentlichungen dieser Kategorie in Verbindung gebracht wird und diese Verbindung für einen Fachmann naheliegend ist

Z Veröffentlichung, die Mitglied derselben Patentfamilie ist

Datum des Abschlusses der internationalen Recherche

23. Mai 2001

Absendedatum des internationalen Recherchenberichts

30/05/2001

Name und Postanschrift der Internationalen Recherchenbehörde
Europäisches Patentamt, P.B. 5818 Patentlaan 2
NL - 2280 HV Rijswijk
Tel. (+31-70) 340-2040, Tx. 31 651 epo nl,
Fax: (+31-70) 340-3016

Bevollmächtigter Bediensteter

Beitner, M

THIS PAGE BLANK (USPTO)

C.(Fortsetzung) ALS WESENTLICH ANGESEHENE UNTERLAGEN		
Kategorie°	Bezeichnung der Veröffentlichung, soweit erforderlich unter Angabe der in Betracht kommenden Teile	Betr. Anspruch Nr.
A	DE 38 03 752 A (HITACHI, LTD.) 25. August 1988 (1988-08-25) Zusammenfassung Spalte 4, Zeile 58 -Spalte 5, Zeile 61; Abbildungen 1-6 ---	1,3,4, 10,14, 18,19
A	US 4 543 708 A (MATSUBARA ET AL.) 1. Oktober 1985 (1985-10-01) Zusammenfassung Spalte 5, Zeile 25 -Spalte 6, Zeile 62; Abbildungen 5-9 ---	1,3,4, 13,14,18
A	US 4 571 822 A (SAITO ET AL.) 25. Februar 1986 (1986-02-25) Zusammenfassung Spalte 3, Zeile 26 -Spalte 4, Zeile 58; Abbildungen 2,4-8 ---	13,14,18
A	US 5 787 567 A (MIYAZAKI) 4. August 1998 (1998-08-04) Zusammenfassung Spalte 4, Zeile 9-63; Abbildungen 1-5 ---	1,3
A	PATENT ABSTRACTS OF JAPAN vol. 199, no. 4, 30. April 1999 (1999-04-30) -& JP 11 018378 A (DENSO CORP), 22. Januar 1999 (1999-01-22) Zusammenfassung; Abbildungen 1,2,5-9 ---	1,3
A	PATENT ABSTRACTS OF JAPAN vol. 12, no. 425 (E-681), 10. November 1988 (1988-11-10) -& JP 63 161845 A (NIPPON DENSO CO LTD), 5. Juli 1988 (1988-07-05) Zusammenfassung; Abbildungen 5,6 -----	13,14,18

THIS PAGE BLANK (USPTO)

INTERNATIONAL SEARCH REPORT

Information on patent family members

International Application No

PCT/DE 01/00244

Patent document cited in search report	Publication date	Patent family member(s)	Publication date
JP 09103052 A	15-04-1997	NONE	
WO 9848500 A	29-10-1998	FI 973684 A AU 7045598 A CN 1262805 T EP 0976192 A	19-10-1998 13-11-1998 09-08-2000 02-02-2000
DE 3803752 A	25-08-1988	JP 63194543 A FR 2610770 A GB 2202170 A	11-08-1988 12-08-1988 21-09-1988
US 4543708 A	01-10-1985	JP 59122331 A DE 3347195 A	14-07-1984 05-07-1984
US 4571822 A	25-02-1986	JP 1825397 C JP 5026422 B JP 59103549 A DE 3370729 D EP 0114260 A	28-02-1994 16-04-1993 15-06-1984 07-05-1987 01-08-1984
US 5787567 A	04-08-1998	JP 8223840 A CN 1136232 A DE 69600398 D DE 69600398 T EP 0727867 A	30-08-1996 20-11-1996 13-08-1998 28-01-1999 21-08-1996
JP 11018378 A	22-01-1999	NONE	
JP 63161845 A	05-07-1988	JP 1772037 C JP 4061584 B	14-07-1993 01-10-1992

THIS PAGE BLANK (USPTO)

(12) NACH DEM VERTRAG ÜBER DIE INTERNATIONALE ZUSAMMENARBEIT AUF DEM GEBIET DES PATENTWESENS (PCT) VERÖFFENTLICHTE INTERNATIONALE ANMELDUNG

(19) Weltorganisation für geistiges Eigentum
Internationales Büro



(43) Internationales Veröffentlichungsdatum
26. Juli 2001 (26.07.2001)

PCT

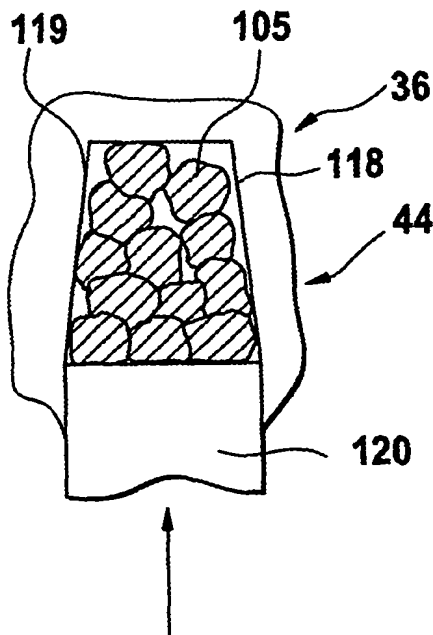
(10) Internationale Veröffentlichungsnummer
WO 01/54254 A1

- (51) Internationale Patentklassifikation⁷: **H02K 15/06**
- (21) Internationales Aktenzeichen: PCT/DE01/00244
- (22) Internationales Anmeldedatum:
22. Januar 2001 (22.01.2001)
- (25) Einreichungssprache: Deutsch
- (26) Veröffentlichungssprache: Deutsch
- (30) Angaben zur Priorität:
100 02 385.1 20. Januar 2000 (20.01.2000) DE
- (71) Anmelder (für alle Bestimmungsstaaten mit Ausnahme von US): **ROBERT BOSCH GMBH** [DE/DE]; Postfach 30 02 20, 70442 Stuttgart (DE).
- (72) Erfinder; und
(75) Erfinder/Anmelder (nur für US): **KREUZER, Helmut** [DE/DE]; Hermann-Essig-Strasse 9, 71701 Schwieberdingen (DE). **RAU, Eberhard** [DE/DE]; Stettinger Strasse 27, 70825 Korntal-Muenchingen (DE). **WILLMOTT, Adam** [GB/GB]; 55 Pastoral Wan, Tycoc, Swansen SAZ 9LY (GB). **FUSSEY, Alan** [GB/GB]; Ty Neyvyod, Sutton Cane, 06 More by Sea CF 32 01E (GB). **NEIL, Williams** [GB/GB]; I Caer Gil Mlig, Garth, Bridgend CF34 05D (GB). **HENNE, Martin** [DE/DE]; Paul-Hindemith-Strasse 14, 71696 Moeglingen (DE). **PFLUEGER, Klaus** [DE/DE]; Schlossstrasse 2, 71735 Eberdingen (DE).
- (81) Bestimmungsstaaten (national): AE, AL, AM, AT, AU, AZ, BA, BB, BG, BR, BY, CA, CH, CN, CU, CZ, DE, DK, EE, ES, FI, GB, GD, GE, GH, GM, HR, HU, ID, IL, IN,

[Fortsetzung auf der nächsten Seite]

(54) Title: METHOD FOR PRODUCING A MAGNETICALLY EXCITABLE CORE COMPRISING A CORE WINDING FOR AN ELECTRIC MACHINE

(54) Bezeichnung: VERFAHREN ZUR HERSTELLUNG EINES MAGNETISCH ERREGBAREN KERNS MIT KERNWICKLUNG FÜR EINE ELEKTRISCHE MASCHINE



(57) Abstract: The invention relates to a method for producing an electromagnetically excitable core for an electric machine. According to said method, in a first step (S1) a core (24) having a substantially parallelepipedal shape (20) with grooves (32) on one side which run parallel to each other, is provided. In a second method step (S2), a core winding (40) comprising its winding faces (36) is inserted into said grooves (32) and in a third method step (S3), the core (24) together with the core winding (40) is formed in an annular cylindrical mould (52) with grooves (32) which extend radially towards the interior. The method is characterised by an additional step, in which all the winding faces (36) that are respectively inserted into one groove (32) are pressed and formed in a groove mould (119) in a tool (44), before insertion into the groove (32). The invention also relates to a stator (150) produced according to said method and to an electric machine (140) comprising said stator (150).

(57) Zusammenfassung: Es wird ein Verfahren zum Herstellen eines elektromagnetisch erregbaren Kerns für eine elektrische Maschine, wonach in einem Verfahrensschritt (S1) ein eine im wesentlichen Quaderform (20) mit auf einer Seite parallel verlaufenden Nuten (32) aufweisender Kern (24) bereitgestellt wird, in dessen Nuten (32) in einem Verfahrensschritt (S2) eine Kernwicklung (40) mit ihren Wicklungsseiten (36) eingelegt und darauffolgend in einem Verfahrensschritt (S3) der Kern (24) samt Kernwicklung (40) in eine Zylinderringform (52) mit nach radial innen gerichteten Nuten (32) umgeformt wird, vorgeschlagen. Das Verfahren ist durch einen weiteren schritt gekennzeichnet, wonach

alle Wicklungsseiten (36), die in je eine Nut (32) eingelegt werden, vor dem Einlegen in die Nut (32) in einem Werkzeug (44) in eine Nutform (119) gepresst und umgeformt werden. Darüber hinaus wird ein nach diesem Verfahren hergestellter Ständer (150) sowie eine elektrische Maschine (140) mit diesem Ständer (150) vorgeschlagen.

2001072600



WO 01/54254 A1



IS, JP, KE, KG, KP, KR, KZ, LC, LK, LR, LS, LT, LU, LV,
MD, MG, MK, MN, MW, MX, NO, NZ, PL, PT, RO, RU,
SD, SE, SG, SI, SK, SL, TJ, TM, TR, TT, UA, UG, US,
UZ, VN, YU, ZA, ZW.

- (84) **Bestimmungsstaaten (regional):** ARIPO-Patent (GH, GM, KE, LS, MW, MZ, SD, SL, SZ, TZ, UG, ZW), eurasisches Patent (AM, AZ, BY, KG, KZ, MD, RU, TJ, TM), europäisches Patent (AT, BE, CH, CY, DE, DK, ES, FI, FR, GB, GR, IE, IT, LU, MC, NL, PT, SE, TR), OAPI-Patent (BF, BJ, CF, CG, CI, CM, GA, GN, GW, ML, MR, NE, SN, TD, TG).

Veröffentlicht:

- mit internationalem Recherchenbericht
- vor Ablauf der für Änderungen der Ansprüche geltenden Frist; Veröffentlichung wird wiederholt, falls Änderungen eintreffen

Zur Erklärung der Zweibuchstaben-Codes, und der anderen Abkürzungen wird auf die Erklärungen ("Guidance Notes on Codes and Abbreviations") am Anfang jeder regulären Ausgabe der PCT-Gazette verwiesen.

VERFAHREN ZUR HERSTELLUNG EINES MAGNETISCH ERREGBAREN KERNS MIT KERNWICKLUNG
FÜR EINE ELEKTRISCHE MASCHINE

5

10 Verfahren zur Herstellung eines magnetisch erregbaren Kerns
mit Kernwicklung für eine elektrische Maschine, nach dem
Verfahren hergestellter magnetisch erregbarer Kern mit
Kernwicklung sowie elektrische Maschine mit nach dem
Verfahren hergestelltem Kern mit Kernwicklung

15

Stand der Technik

Aus der japanischen Offenlegungsschrift 9-103 052 ist ein
Herstellungsverfahren für den Ständer einer elektrischen
20 Maschine nach dem Oberbegriff des Anspruchs 1 bereits
bekannt.

Zur Herstellung dieses Ständers werden zunächst einzelne
Blechlamellen ausgestanzt und eine bestimmte Anzahl dieser
25 Blechlamellen einander deckend bis zur gewünschten axialen
Breite des Kerns geschichtet. Diese geschichteten
Blechlamellen bilden den Ständerkern, der damit auf einer
Seite für einen Ständer übliche zueinander parallel
ausgerichtete Zähne und Nuten aufweist. Eine bereits
30 vorgewickelte, als verteilte Wellenwicklung ausgeführte
Kernwicklung liegt in etwa in ebener Form vor und wird in
die Nuten des im wesentlichen flachen Kerns anschließend
eingelegt. Die flache Baugruppe aus Kern und Kernwicklung
weist einen sogenannten Wicklungsüberhang auf, das heißt
35 jede einzelne von insgesamt drei Phasen hat eine

Wicklungsseite, die zunächst nicht in Nuten eingelegt ist. Diese Baugruppe aus Kern und Kernwicklung wird anschließend so rund gebogen, daß ein üblicher hohlzylindrischer Ständer entsteht. Dabei müssen die überhängenden Wicklungsseiten vor
5 der Fertigstellung des Ständers in die entsprechenden Nuten abschließend eingelegt werden.

Durch seine Herstellung bedingt, weist der Kern zwei Enden auf, die beim Rundbiegen des Kern mit Kernwicklung bündig
10 aneinander zu legen sind. Diese beiden Enden sind geometrisch in den Nutgrund einer Kernnut gelegt.

Bei diesem Stand der Technik ist nachteilig, daß trotz des guten Zugangs zu den Nuten der Füllungsgrad nicht optimal
15 ist.

Vorteile der Erfindung

Der Erfindung liegt die Erkenntnis zu Grunde, daß die vor
20 dem Rundbiegen des Lamellenpakets aufgeweiteten Nuten so zu füllen sind, daß die eingelegte Wicklung bereits vor dem Rundbiegen zumindest in etwa der Form der Nuten nach dem
Rundbiegen entspricht, wobei eine gewisse Pressung innerhalb
25 der eingelegten Wicklung durchaus erwünscht ist.

Nach dem erfindungsgemäßen Verfahren zum Herstellen eines Kerns für eine elektrische Maschine ist deshalb vorgesehen, daß alle Wicklungsseiten der Kernwicklung, bevor sie in die
30 Nuten des Kerns eingelegt werden, in einem Werkzeug in eine Nutform gepreßt und umgeformt werden. Dies ist eine sehr vorteilhafte Maßnahme, weil damit verhältnismäßig hohe
Nutfüllfaktoren von 55 % und mehr erreicht werden. Es wird
dadurch verhindert, daß die vormontierte Baugruppe aus
35 flachem Kern und Kernwicklung beim Rundbiegen in die

hohlzylindrische Form die Verformungsarbeit aufnehmen muß und dadurch der Kern unzulässig verformt wird.

5 Durch die in den Unteransprüchen aufgeführten Maßnahmen ergeben sich vorteilhafte Weiterbildungen und Verbesserungen des Verfahrens nach dem Hauptanspruch.

10 In einer weiteren Ausgestaltung der Erfindung ist vorgesehen, daß an beiden, in einem späteren Schritt miteinander zu verbindenden Enden des Kerns jeweils in Umfangsrichtung ein halber Zahn ausgebildet wird, das heißt, daß die Stoßkanten des Lamellenpakets nicht wie bekannt in einer Nut liegen, sondern innerhalb eines die Nuten einrahmenden Zahns. Durch diese Maßnahme wird zwar das
15 Verbinden der Stoßkanten erschwert, wird jedoch eine Spule mit Wicklungsüberhang in den Kern eingelegt, so muß dieser Wicklungsüberhang kurz vor dem Abschluß des Rundbiegens des Kerns beziehungsweise des Ständers in eine Nut eingelegt werden. Ist nun diese Nut bereits fertig gebildet, besteht
20 keine Gefahr, daß diese Wicklungsseite des Wicklungsüberhangs zwischen den beiden Enden an den Stoßkanten eingeklemmt wird. Eine Zerstörung dieser letzten einzulegenden Wicklungsseite, insbesondere bei schnell laufendem Fertigungsprozeß, wird auf einfache Weise sicher
25 verhindert. Außerdem wird vermieden, daß eine um die letzte einzulegende Wicklungsseite gelegte Nutisolation beim Einlegen der Wicklungsseite von dieser herunterrutscht und der Fertigungsprozeß dadurch zumindest nicht behindert wird. Ein weiterer Vorteil eines je halb ausgebildeten Zahns liegt
30 darin, daß der magnetische Widerstand im magnetischen Rückschluß des Ständerkerns nicht unterbrochen ist und somit magnetische Verluste verringert sind.

35 Wird die Kernwicklung angefertigt, nehmen die einzelnen Spulen- oder Schleifenseiten einen Hüllraum ein, der in der

Regel größer ist als der eigentliche Nutraum nach dem
Rundbiegen des Kerns. Preßt man die Wicklungsseiten vor dem
Einlegen in den Kern jeweils in eine Nutform eines
Werkzeugs, die einer Endform der Nut des Kerns entspricht,
5 werden die Wicklungsseiten verformt und der Hüllraum der
Wicklungsseiten dem eigentlichen Nutraum nach dem Rundbiegen
des Ständers beziehungsweise Kerns angepaßt. Es wird dadurch
vermieden, daß beim Rundbiegen des Ständers, das heißt des
Kerns mit der Kernwicklung, die einzelnen Zähne des Kerns
10 auf die Wicklungsseiten Verformungskräfte ausüben und
dadurch möglicherweise selbst verbogen werden, was den Kern
möglicherweise zerstören würde. Berücksichtigt man bei der
Nutform des Werkzeugs zumindest einen Anteil der Dicke einer
Isolierschicht indem man die Nutform des Werkzeugs um einen
15 solchen Anteil am Umfang der Nutform verkleinert, werden die
Wicklungsseiten allenfalls durch die Isolierschicht zwischen
zwei Zähnen leicht gepreßt. Die Wicklungsseiten
beziehungsweise die Kernwicklung wird dadurch in ihrer Lage
leicht dämpfend gehalten, mögliche Schwingungen der
20 Wicklungsseiten gedämpft und ein Abscheuern einer
Lackschicht auf den Spulendrähten und schließlich ein
möglicher Kurzschluß vermieden. Insbesondere bei
Berücksichtigung der ganzen Dicke der Isolierschicht, indem
die Nutform des Werkzeugs um die ganze Dicke der
25 Isolierschicht kleiner ist als die Nutform der Kernnuten,
bleibt die Isolierschicht unbeschädigt.

Wickelt man eine Kernwicklung mit einem sogenannten
Wicklungsüberhang, so erreicht man einen weitestgehend
30 symmetrischen Aufbau beider Wickelköpfe auf beiden Seiten
des Ständerkerns. Die Wickelköpfe haben dann insbesondere im
Bereich der Stoßstelle keine in etwa keilförmige Aussparung,
die eine Durchlaßöffnung darstellt und beim Durchströmen mit
Luft zu einem höheren Geräuschniveau führen könnte. Der
35 durch den Wicklungsüberhang erreichte symmetrische Aufbau

der Wickelköpfe führt weiterhin dazu, daß der Biege-
widerstand der Baugruppe, die aus dem Kern und der
Kernwicklung gebildet ist, über die Länge beziehungs-
weise den Umfang des Ständers weitestgehend konstant ist. Die
5 fertige und in eine Zylinderringform gebogene Baugruppe aus
Kern und Kernwicklung weist dadurch eine besonders gute
Rundheit auf.

Weist die Kernwicklung zumindest eine überhängende
10 Wicklungsseite auf, und ist der Abstand zwischen dieser
zumindest einen überhängenden Wicklungsseite zur
nächstliegenden nicht überhängenden Wicklungsseite größer
als der Abstand zwischen zwei benachbarten Nuten, so ist das
Einführen der überhängenden Wicklungsseite vor dem Abschluß
15 des Rundbiegens des Kerns in die erste Nut erleichtert,
Zugbelastungen zwischen der überhängenden Wicklungsseite und
der letzten sich in der letzten Nut befindenden
Wicklungsseite werden vermieden. Hebt man die zumindest eine
überhängende Wicklungsseite beim Pressen der Wicklungsseiten
20 in die Nutform aus der Ebene heraus, die die nicht
überhängenden Wicklungsseiten bestimmen, so wird beim
Rundbiegen und schließlich Einlegen der überhängenden Spulen
vermieden, daß die Wicklungsseiten mit dem Ende des Kerns
kollidieren und möglicherweise beschädigt werden.

25 Eine als zweischichtige Schleifenwicklung ausgeführte
Kernwicklung hat den Vorteil, daß jede Schleife einer
Phasenwicklung einerseits Drähte am Innenumfang und damit im
Zahnkopfbereich aufweist und andererseits Drähte im Bereich
30 des Nutgrunds hat. Da die Kühlung der Wickelköpfe in der
Regel am Innenumfang besser ist als am Außenumfang, wird
dadurch eine letztlich gleichmäßige Kühlung einer Schleife
und damit auch einer ganzen Phasenwicklung erreicht. Damit
ist nicht nur eine Phasenwicklung gleichmäßig gekühlt,

sondern auch die ganze Kernwicklung. Jede einzelne Phasenwicklung kann auf die gleiche Last ausgelegt werden.

5 Führt man die Kernwicklung als einfache einschichtige Schleifenwicklung aus, weist die Kernwicklung keine überhängenden Wicklungsseiten auf, sind beim Rundbiegen der Baugruppe aus Kern und Kernwicklung keine überhängenden Wicklungsseiten einzufügen und der Rundbiegeprozeß in die Ringzylinderform kann ohne überhängende Wicklungsseiten
10 einfach und problemlos durchgeführt werden.

In einer weiteren Ausgestaltung der Erfindung ist vorgesehen, den zur Verfügung gestellten Kern vor dem Einlegen der Kernwicklung in die Nuten über seinen
15 Kernrücken, das heißt über die nicht genutete Seite um einen gewissen Betrag vorzubiegen, so daß die Nutöffnungen zum Einlegen der Wicklungsseiten erweitert werden. Durch diesen Verfahrensschritt ist es möglich, bei sehr kleinen Nutöffnungen des noch flachen Kerns Wicklungen mit
20 Wicklungsseiten, die breiter sind als die Nutöffnung, in den Kern einzulegen. Dies ermöglicht verhältnismäßig breite Ausführungen der Zahnköpfe und damit einen sehr guten Übergang des Magnetfeldes von einem Läufer auf den Kern zu verwirklichen, was den Wirkungsgrad erheblich verbessert.
25 Durch diesen Verfahrensschritt ist es auch möglich Drähte zu verwenden deren kleinste Abmessung im Querschnitt größer ist als die Breite der Nutöffnung im noch flachen Zustand des Ständerkerns, sowie Drähte, die einen nicht-runden Querschnitt aufweisen

30 Wird der Wicklungsüberhang vor dem Abschluß des Biegens des Kerns in die Zylinderringform in die zumindest eine Nut eingelegt und erst dann fertiggebogen, ist die Nutöffnung breiter als beim fertig gebogenen Kern, wodurch sich das
35 Einlegen des Wicklungsüberhangs vereinfacht.

Damit sich der in die Zylinderringform gebogene Kern nicht mehr um den elastischen Anteil der Biegung zurückverformt, ist vorgesehen, die Enden des Kerns miteinander stoffschlüssig zu verbinden.

5

Zeichnungen

Die Erfindung wird nachfolgend in Ausführungsbeispielen anhand der zugehörigen Zeichnungen näher erläutert. Es zeigen:

Figur 1 zeigt den Verfahrensablauf zur Herstellung des erfindungsgemäßen Kerns mit Kernwicklung,

Figur 2 eine Seitenansicht eines Kerns in Quaderform und eine Draufsicht auf eine Kernwicklung mit den Kernwicklungsanschlüssen sowie deren Zuordnung zu Nuten des Kerns,

Figur 3 eine räumliche Darstellung einer Phase einer zweischichtigen Schleifenwicklung,

Figur 4 eine schematische Zusammenschau aller drei Phasen der Kernwicklung, gebildet aus einer zweischichtigen Schleifenwicklung gemäß Figur 3,

Figur 5 zeigt Einzelheiten eines Wicklungsüberhangs der

Wicklung aus Figur 4,

Figur 6A einen Querschnitt einer Wicklungsseite unmittelbar nach dem Wickeln,

Figur 6B eine Wicklungsseite wie in Figur 6A in einem Preßwerkzeug nach einem Preßvorgang,

Figur 6C und

Figur 6D Details zur Kontur einer Schleifenseite nach dem Pressen,

Figur 7 den Wicklungsüberhang und seine Lage zu den nicht überhängenden nächsten Wicklungsseiten,

10

15

20

25

30

Figur 8 einen Querschnitt einer Nut mit einer eingelegten Wicklungsseite vor dem Rundbiegen,

Figur 9 einen Ausschnitt einer Seitenansicht des fast vollständig rundgebogenen Kerns mit einer Hilfsvorrichtung zum Eindrücken der überhängenden Spulen in die Nuten 1 bis 3,

Figur 10 eine Variante der Vorrichtung aus Figur 9 zum Eindrücken der überhängenden Spulen in die Nuten 1 bis 3,

Figur 11 eine Querschnittsansicht einer Nut nach dem Rundbiegen,

Figur 12 ein weiteres Ausführungsbeispiel zum Isolieren einer Wicklungsseite,

Figur 13 einen Ausschnitt einer gemäß Figur 12 isolierten Wicklungsseite in einer Nut,

Figur 14 eine räumliche Ansicht einer einzelnen Phase einer einfachen einschichtigen Schleifenwicklung,

Figur 15 eine Kernwicklung in einem quaderförmigen Kern, gebildet aus einer dreiphasigen einschichtigen einfachen Schleifenwicklung,

Figur 16 ein einfaches Ausführungsbeispiel einer verteilten Wellenwicklung,

Figuren 17A, 17B und 17C ein weiteres Ausführungsbeispiel eines Fertigungsverfahrens,

Figur 18A einen Ausschnitt eines Kerns mit aufgebogener Nut und einer eingelegten Wicklungsseite,

Figur 18B einen Ausschnitt der Nut aus Figur 17A nach dem Rundbiegen des Kerns,

Figur 19A einen Kern mit Kernwicklung nach dem Ende seiner Fertigung,

Figur 19B einen Ausschnitt des Kerns mit Kernwicklung im Bereich der Fügestelle,

Figur 20 eine elektrische Maschine mit einem erfindungsgemäßen Kern mit Kernwicklung.

Beschreibung der Ausführungsbeispiele

In Figur 1 ist ein schematischer Ablauf des .
erfindungsgemäßen Verfahrens mit den wesentlichen Schritten
dargestellt. In einem Verfahrensschritt S1 wird ein im
wesentlichen Quaderform 20 aufweisender magnetisch
5 erregbarer Kern 24 bereitgestellt, siehe auch Figur 2. Der
Kern 24 weist auf einer Seite 28 parallel verlaufende Nuten
32 auf.

Eine Kernwicklung 40 hat Nutdrahtabschnitte 105, die später
in den Nuten 32 angeordnet werden. Die in den Nuten 32
10 anzuordnenden und zu einer Gruppe zusammengefassten
Nutdrahtabschnitte 105 werden als Wicklungsseiten 36
bezeichnet. Die Wicklungsseiten 36 aufweisende Kernwicklung
40 wird in einem Preßwerkzeug 44 (Figur 6B) so gepreßt, daß
die Wicklungsseiten 36 umgeformt werden und dadurch der
15 Kontur einer Nut 32 angepaßt werden, Verfahrensschritt S2.
In einem weiteren und nachfolgenden Verfahrensschritt S3
wird die gepreßte Kernwicklung 40 mit ihren Wicklungsseiten
36 in die Nuten 32 des Kerns 24 eingelegt, siehe auch Figur
8. Im Verfahrensschritt S4 wird der Kern 24 samt
20 Kernwicklung 40 in eine Zylinderringform 52 mit nach radial
innen gerichteten Nuten 32 umgeformt.

In Figur 2 ist eine Seitenansicht des quaderförmigen Kerns
24 dargestellt. Der Kern 24 hat eine Quaderform 20 mit
25 Stirnflächen 56, die einander abgewandt sind. Die
Stirnflächen 56 sind durch eine Rückenfläche 60 und eine
Nutfläche 64 miteinander verbunden. Die beiden Stirnflächen
56, die Rückenfläche 60 sowie die Nutfläche 64 bestimmen
einen rechteckförmigen Kernquerschnitt; der Kern 24 hat zwei
30 Enden 61, die je eine Endfläche 68 haben. Der Kern 24 hat
insgesamt sechsunddreißig Nuten 32, die alle zueinander
parallel ausgerichtet sind und in einer gemeinsamen Ebene
angeordnet sind. Die Nuten 32 sind alle in die gleiche
Richtung geöffnet und enden in Nutöffnungen 72, die alle in
35 der Nutfläche 64 liegen. Die Nuten 32 werden durch

parallelfankige Zähne 76 begrenzt. Die Zähne 76 haben einen
Zahnkopf 78, der in der Nutfläche 64 endet sowie einen
Zahnfuß 80. Die Zahnfüße 80 der Zähne 76 liegen alle in
einer Ebene, die parallel zur Rückenfläche 60 angeordnet
5 ist. Die Zähne 76 haben eine Querschnitts- beziehungsweise
Profilform 82, so daß sich die Zähne 76 parallel zu den
Endflächen 68 erstrecken. Jeder Zahnkopf 78 hat zwei
Zahnleisten 84 siehe auch Figur 8, die sich beim in
Zylinderringform 52 gebogenen Kern 24 in Umfangsrichtung
10 erstrecken. Jeder Zahn 76 ist symmetrisch zu einer
Zahnmittelebene 86 aufgebaut, die parallel zu den Endflächen
68 orientiert ist. Am Kern 24 ist an beiden Endflächen 68
jeweils ein in der Zahnmittelebene 86 halbiertes Zahn 88
ausgebildet. Zwischen den beiden halben Zähnen 88 sind
15 fünfunddreißig voll ausgebildete Zähne 76 angeordnet, so daß
sich insgesamt sechsunddreißig Nuten 32 und im rundgebogenen
Zustand des Kerns 24 sechsunddreißig Zähne 76 ergeben, wobei
ein Zahn aus zwei halbierten Zähnen 88 gebildet ist.

20 Die ganzen Zähne 76 und die halben Zähne 88 sind mit ihrem
Zahnfuß 80 mit einem Kernrücken 89 miteinander einstückig
verbunden. Der Kernrücken bildet einen magnetischen
Rückschluß aller ganzen und halben Zähne 76 und 88.

25 Über dem Kern 24 ist die Kernwicklung 40 dargestellt, die
gegenüber dem Kern 24 um 90 Grad in die Figurenebene
eingeklappt dargestellt ist. Die in Figur 2 dargestellte
Kernwicklung 40 ist eine dreiphasige zweischichtige
Schleifenwicklung 90. Die aus beschichtetem beziehungsweise
30 lackiertem Draht 91 gewickelte dreiphasige Schleifenwicklung
90 besteht aus der ersten Phase 93 mit den Anschlußdrähten U
und X, der zweiten Phase 96 mit den Kernwicklungsanschlüssen
V und Y sowie der dritten Phase 99 mit den Anschlußdrähten W
und Z. Die Schleifenwicklung 90 ist mit ihrem
35 Kernwicklungsanschluß U in eine Nut 32 mit einer Nutnummer 1

5 eingelegt, der Kernwicklungsanschlußdraht Z ist in eine Nut
32 mit einer Nutnummer 2 und der Kernwicklungsanschlußdraht
V in eine Nut 32 mit einer Nutnummer 3 eingelegt. Während
die Kernwicklungsanschlüsse U, Z und V sowie X, W und Y
sowie alle dazwischen liegenden Wicklungsseiten 36 in die
Nuten mit den Nutnummern 1 bis 36 eingelegt werden, weist
diese Kernwicklung 40 einen sogenannten
Gesamtwicklungsüberhang 102 auf, der beim Einlegen der
Kernwicklung 40 in den Kern 24 zunächst nicht in Nuten 32
10 eingelegt ist.

15 In Figur 3 ist die erste Phase 93 aus der Figur 2 in einer
prinzipiell gleichen Ausführung dargestellt. Die erste Phase
93 besteht, wie auch die andern beiden Phasen, aus
Nutdrahtabschnitten 105 sowie diese jeweiligen
Nutdrahtabschnitte 105 verbindenden Verbindungsdrähten 107.
Die unterhalb der Darstellung der ersten Phase 93
dargestellten Zahlen 1 bis 34 geben an, welche
Nutdrahtabschnitte 105 in welchen Nuten mit den Nutnummer 1
20 bis 34 beziehungsweise 1 zu liegen kommen beziehungsweise
eingelegt werden.

25 In Figur 4 ist eine Querschnittsdarstellung aller drei
Phasen 93, 96 und 99, wie sie in Figur 2 dargestellt sind,
abgebildet, wobei jedoch nur beispielhaft die erste Phase 93
bezeichnet ist. Die beiden anderen Phasen 96 und 99 sind
analog dazu gefertigt. Die Nummern 1 bis 36 beziehungsweise
3 geben die Nutnummern an. Ausgehend von der Nut 32 mit der
Nutnummer 1 wird in einem ersten Schritt vom Phasenende U
30 aus ein Nutdrahtabschnitt 105 in einer der Nut 32 mit der
Nutnummer 1 entsprechenden Position angeordnet, U1. An dem
Nutdrahtabschnitt 105, U1 schließt sich der nicht
dargestellte Verbindungsdraht 107 an, der bis zur Position
der Nut 32 mit der Nutnummer 4 reicht. Die Wicklung wird
35 weitergeführt mit dem Nutdrahtabschnitt 105, U2. An den

Nutdrahtabschnitt 105, U2 schließt sich ein weiterer Verbindungsdraht 107 an, der mit einem Nutdrahtabschnitt 105, U3 wieder an die Position der Nut 32 mit der Nutnummer 1 gewickelt wird. Das Wicklungsschema fährt fort mit einem weiteren Verbindungsdraht 107 an eine Position in der Nut 32 mit der Nutnummer 4 über einen Nutdrahtabschnitt 105, U4, von dort wechselweise, wie in Figur 4 dargestellt, über Verbindungsdrähte 107 und Nutdrahtabschnitte 105, U5 an der Position der Nut 32 mit der Nutnummer 7 und so weiter, wie schrittweise dargestellt, bis schließlich zur Nut 32 mit der Nutnummer 42, aus der der Nutdrahtabschnitt 105, U48 wieder herausgeführt wird und das Phasenende X der ersten Phase 93 schließlich darstellt. Es wird deutlich, daß über die Nut 32 mit der Nutnummer 36 hinaus zwei Nutdrahtabschnitte 105, U45 und U47 angeordnet sind, die später wiederum in die Nut 32 mit der Nutnummer 1 und damit über die Nutdrahtabschnitte 105, U3 und U1 gelegt werden. In der Darstellung der Figur 4 wird deutlich, daß die einzelnen Nutdrahtabschnitte 105 sowohl in einer ersten Schicht als auch in einer zweiten Schicht zu liegen kommen. Dies gilt für alle drei Phasen 93, 96 und 99. Die erste Schicht 110 wird später im Innern der Nuten 32, die zweite Schicht 112 später im Bereich der Nutöffnungen 72 zu liegen kommen. Die Darstellung der ersten Phase 93 in Figur 3 weicht zwar von den Darstellungen in Figur 4 und Figur 2 ab, was die Lage der einzelnen Nutdrahtabschnitte 105 in den einzelnen Schichten angeht, dies ist jedoch unerheblich für das Fertigungsverfahren und schließlich auch in der elektrischen Wirkung.

In Figur 5 ist ausschnittsweise und vergrößert der Bereich der Wicklungsseiten 36 dargestellt, die in die Nuten 32 mit den Nutnummern 34, 35 und 36 eingelegt werden, sowie die einzelnen Wicklungsüberhänge 115 der drei Phasen 93, 96 und 99. Ein Abstand d_1 zwischen einer Wicklungsseite 36 der

zweiten Phase 96 und der Wicklungsseite 36 der dritten Phase 99 entspricht dem Abstand zweier Nuten 32 im quaderförmigen Zustand des Kerns 24, siehe auch Figur 2. Der Abstand zwischen der Wicklungsseite 36 der dritten Phase 99 und dem
5 einzelnen und ersten Wicklungsüberhang 115 der ersten Phase 93 ist mit d_2 bezeichnet. Dieser Abstand bezeichnet den Abstand zwischen der letzten in den Kern 24 vor dem Rundbiegen einzulegenden Wicklungsseite 36 und dem ersten nicht mehr in den flachen Kern 24 einlegbaren
10 Wicklungsüberhang 115. Der Abstand d_2 ist größer als der Abstand d_1 . Der Abstand der einzelnen Wicklungsüberhänge 115 der drei Phasen 93, 96 und 99 untereinander entspricht dem Abstand d_1 .

15 In Figur 6A ist der Querschnitt einer einzelnen Wicklungsseite 36 dargestellt. Der Querschnitt einer einzelnen Wicklungsseite 36 besteht zunächst aus den Querschnitten einzelner Nutdrahtabschnitte 105, die innerhalb einer bestimmten Hüllfläche 118 zunächst mehr oder
20 weniger ungeordnet angeordnet sind. Gegenüber der Darstellung in den Figuren 3, 4 und 5 sind hier mehr Schleifen beziehungsweise Windungen gewickelt worden. Wie zu Figur 1 bereits erwähnt wurde, werden die Wicklungsseiten 36 vor dem Einlegen in die Nuten 32 des Kerns 24 in einem
25 Preßwerkzeug so umgeformt, daß die Hüllfläche 118 schließlich die Nutform 119 des Preßwerkzeugs 44 annimmt, siehe auch Figur 6B. Dazu wird die Wicklungsseite 36 zunächst lose in die Nutform 119 des Preßwerkzeugs 44 gemäß der Pfeilrichtung in Figur 6B eingelegt. Anschließend preßt
30 ein Stempel 120 die Wicklungsseite 36 in die Nutform 119 und formt dabei die Wicklungsseite 36 derart plastisch um, daß diese bleibend als äußerste Hüllfläche 118 die Nutform 119 annimmt. Die Nutform 119 des Preßwerkzeugs 44 kann so ausgeführt sein, daß sie der Querschnittsform der Nuten 32
35 nach dem Biegen entspricht. In einer Variante ist

vorgesehen, daß die Nutform 119 der Nutquerschnittsform der Nuten 32 abzüglich zumindest eines Anteils der Materialstärke d_{ISO} einer Isolierschicht 123 entspricht, siehe auch Figuren 6C und 6D sowie Figur 8.

5

Wird die Kernwicklung 40, wie in Figur 4 dargestellt, mit einem Gesamtwicklungsüberhang 102 gewickelt, so liegt der Gesamtwicklungsüberhang 102 in der Höhe der zweiten Schicht 112. Mit dem Pressen der Kernwicklung 40 im Preßwerkzeug 44 ist vorgesehen, den Gesamtwicklungsüberhang 102 gleichzeitig aus der durch die zweite Schicht 112 gebildeten Ebene hervorzuhoben. Die einzelnen Wicklungsüberhänge 115 haben Unterseiten, die später zu der ersten Schicht 110 gerichtet sind. Diese Unterseiten der einzelnen Wicklungsüberhänge 115 werden durch das Pressen im Preßwerkzeug 44 über die zweite Schicht 112 hinaus angehoben und liegen auf einer Kurve K, die innerhalb des späteren Durchmessers des später runden Kerns 24 liegt.

10

15

20

Nach dem Pressen und Umformen der Wicklungsseiten 36 der Kernwicklung 40 wird die Kernwicklung 40 mit den Wicklungsseiten 36 in die mit dem Isolierstoff 123 ausgekleideten Nuten 32 eingelegt, Figur 8.

25

Die vormontierte Baugruppe, gebildet aus dem Kern 24, dem Isolierstoff 123 und der Kernwicklung 44, wird im nächsten Verfahrensschritt S4 in eine Zylinderringform 52 mit nach radial innen gerichteten Nuten 32 umgeformt. Begonnen wird dabei mit dem halben Zahn 88, der an die Nut 32 mit der Nutnummer 36 grenzt. Der halbe Zahn 88 wird in einem Werkzeug zum nächstgelegenen Zahn 76 zwischen den Nuten 32 mit den Nutnummern 35 und 36 relativ gebogen, so daß sich die Zahnköpfe 78 einander annähern und die Nutöffnungen 72 verkleinert werden. Dabei wird gleichzeitig ein

30

35

Rückenabschnitt 140 zwischen dem halben Zahn 88 und dem Zahn

76 zwischen den Nuten 32 mit den Nutnummern 35 und 36 so gebogen, daß der Winkel zwischen dem Zahn 76 und dem Rückenabschnitt 140 verkleinert wird, gleiches gilt bezüglich dem halben Zahn 88. Dieser Umformvorgang wird so weit weitergeführt, bis schließlich der Zahn 76 zwischen den Nuten 32 mit den Nutnummern 3 und 4 zum Zahn 76 zwischen den Nuten 32 mit den Nutnummern 2 und 3 gebogen wird.

Vor dem Abschließen des Rundbiegens des Kerns 24 müssen jedoch zunächst die drei Wicklungsüberhänge 115 der drei Phasen 93, 96 und 99 in die Nuten 32 mit den Nutnummern 3, 2 und 1 eingelegt werden. Dazu werden die einzelnen Wicklungsüberhänge 115 mittels jeweils einem Stempel 126 in die Nuten 32 mit den Nutnummern 3, 2 und 1 eingelegt beziehungsweise eingeschoben. Nach einer Variante ist dies für die Wicklungsüberhänge 115 auch mittels eines einzelnen Stempels 127 möglich, siehe auch Figur 10.

Anstelle des Auskleidens einer Nut 32 mit einer Isolierschicht 123 vor dem Einlegen einer verpreßten Wicklungsseite 36 und dem anschließenden Schließen der Nut mittels einer Nutverschlußfolie 124, siehe auch Figur 11, ist es in einer Variante auch möglich, die Stempel 126 und 127 mit Nutverschlußfolien 124 zu bestücken damit die Nutverschlußfolien 124 gleichzeitig mit den Wicklungsüberhängen 115 in die Nuten 32 eingeschoben werden können. Deren Position in den Nuten 32 wird dann ebenso durch die beim Rundbiegen des Kerns 24 verengten Nutöffnungen 72 unter den Zahnleisten 84 gesichert. Eine wiederum weitere Variante sieht vor, ebenso eine zweiteilige Nutisolation aus einer Isolierschicht 123 und einer Nutverschlußfolie 124 zu verwenden. Dabei wird die bereits verpresste Kernwicklung 40 beziehungsweise deren Wicklungsseiten 36 vor dem Einlegen in den Kern 24 auf den Seiten mit der Isolierschicht 123 umlegt und gegebenenfalls

beklebt, die später im Nutgrund liegt. Die Nutverschlußfolie 124 wird wie zuvor über die mit Nutverschlußfolien 124 bestückten Stempel 126 und 127 mit den Wicklungsüberhängen 115 in die Nuten 32 eingeschoben. Eine weitere Variante sieht vor, die gepreßten Wicklungsseiten 36 vor dem Einlegen in eine Nut 32 mit einer einstückigen Isolierschicht 123 zu umlegen, Figur 12. In dem dort gezeigten Ausführungsbeispiel ist die Isolierschicht 123 so um die Wicklungsseite 36 gelegt, daß sich zwei Enden 130 der Isolierschicht 123 überlappen und zwischen den beiden aneinander angrenzenden Flächen der Enden miteinander verklebt sind. Bei dieser Variante wird die gesamte Kernwicklung 40 erst nach dem Umlegen der Wicklungsseiten 36 mit der Isolierschicht 123 in die Nuten 32 des Kerns 24 gelegt, Figur 13.

In Figur 14 ist eine einfache Schleifenwicklung räumlich dargestellt. Diese Schleifenwicklung stellt wiederum die erste Phase 93 einer Kernwicklung 40 dar. Wie bereits bei der zweischichtigen Schleifenwicklung nach Figur 3 beziehungsweise 4, wird von einer Position einer Nut 32 mit der Nutnummer 1 beginnend gewickelt, so daß eine erste Schleife in die Nuten 32 mit den Nutnummern 1 und 4 gewickelt wird und schließlich in einem bezüglich der Nutabstände Dreierschritt weitere Spulen angeordnet werden. Die erste Phase 93 endet schließlich mit dem Ende X in der Nut 32 mit der Nutnummer 34. Eine entsprechend aufgebaute zweite Phase 96 wird zur Bildung einer Kernwicklung 40 beginnend an einer Nut 32 mit der Nutnummer 2 bis zu einer Nut 32 mit der Nutnummer 35 über die erste Phase 93 gelegt, Gleiches geschieht mit einer dritten Phase 99, beginnend in der Nut mit der Nummer 3 bis zur Nut mit der Nutnummer 36. Eine derartig aufgebaute Kernwicklung 40 weist keinen Gesamtwicklungsüberhang 102 auf. In Figur 15 ist ein Kern 24 mit zweiundsiebzig Nuten dargestellt. Hier ist eine erste Phase 93, ausgehend von einer Nut 32 mit der Nutnummer 1, in

die Nuten 1 und 7 gewickelt, um nach einer bestimmten
Windungszahl um die Nuten 2 und 8 gewickelt zu sein. Mit
einem Spulenverbindungsdraht wird schließlich nach dem
Wickeln dieser zweiten Spule in die Nuten 13 und 19 eine
5 weitere Spule beziehungsweise in die Nuten 14 und 20 und so
weiter gewickelt, bis schließlich nach insgesamt acht
weiteren Spulen die Phasenwicklung 93 in der Nut mit der
Nummer 68 wieder der Draht aus dem Kern 24 geführt wird.
Beginnend in der Nut 32 mit der Nutnummer 3 wird mit der
10 zweiten Phase 96 begonnen, um schließlich in der Nut mit der
Nummer 70 den Draht der zweiten Phase 96 wieder aus dem Kern
24 zu führen. Die Wicklung der dritten Phase 99 beginnt in
der Nut mit der Nummer 5 und endet in der Nut mit der Nummer
72.

15 In Figur 16 ist die erste Phase 93 in Form einer verteilten
Wellenwicklung 135 dargestellt. Der Draht 91 wird beginnend
in der Nut 32 mit der Nutnummer 1 über einen
Verbindungsdrahtabschnitt 107 in die Nut 4 geführt, von dort
20 wiederum über einen weiteren Verbindungsdrahtabschnitt 107
in die Nut 7 und, wie in der Figur 16 gezeigt,
weitergewickelt, bis ein erster Wicklungsüberhang 115 in
einer der Nut 1 entsprechenden Position entsteht. Von dort
wird über die Nuten 34 bis 4 zurückgewickelt. Eine zweite
25 Phasenwicklung 96 wird in analoger Weise, von der Nut 2
ausgehend bis zur Nut 2, und einen dort gebildeten
Wicklungsüberhang 115 wieder zurück zur Nut 5 gewickelt,
eine dritte Phase, beginnend in der Nut 3, bis zu einem
Wicklungsüberhang 115 in der Nut 32 mit der Nutnummer 3 und
30 von dort wieder zurück in die Nut 32 mit der Nutnummer 6
gewickelt. Ein Kern 24 mit einer derartig als verteilte
Wellenwicklung 35 ausgebildete Kernwicklung 40 ist ebenso
für das erfindungsgemäße Verfahren geeignet.

In einem weiteren Ausführungsbeispiel wird zunächst der Kern 24 bereitgestellt. In die Nuten 32 wird die Wicklung 40 entweder mit dem Draht 91 eingewickelt oder eine vorgefertigte Wicklung 40 in die Nuten 32 eingelegt. Die
5 Wicklung 40 ist dabei noch nicht gepresst. Anschließend wird mit Nutseiten 170 einer Nut 32 fluchtend jeweils ein Führungselement 173 auf die später nach radial innen gerichtete Seite 28 des Kerns 24 aufgesetzt, so daß zwischen den Führungselementen 173 ein konstanter Abstand eingestellt
10 ist. Ein Formstempel 176 mit einer Innenkontur 179 wird anschließend durch die beiden Führungselemente 173 geführt auf die Wicklungsseite 115 bewegt. Die einzelnen Nutdrahtabschnitte 105 der Wicklungsseite 115 werden dabei in die Innenkontur 179 gezwängt und so umgeformt, daß die
15 Querschnitte der Wicklungsseiten 115 nach dem Umformen dem Querschnitt einer Nut 32 nach dem Rundbiegen des Kerns 24 entspricht, Figur 17A, Figur 17B.

Alternativ ist es auch möglich, jeweils einzelne in je eine
20 Nut 32 gewickelte Nutdrahtabschnitte 105 nacheinander zu verpressen.

Vor dem Einwickeln beziehungsweise Einlegen der Wicklung 40 kann je nach Erfordernis zuvor eine Isolierschicht 123
25 eingebracht sein.

Nach dem Umformen wird der Formstempel 176 wieder aus der Nut 32 entfernt, die Führungselemente 173 vom Kern 24 abgehoben, Figur 17C.
30

Dieser Kern 24 mit Wicklung 40 wird anschließend wie in Figur 9 oder 10 gezeigt und dazu beschrieben in den weiteren Verfahrensschritten bearbeitet.

In einem weiteren Ausführungsbeispiel ist vorgesehen, Draht 91 zu verwenden, dessen größte Querschnittsabmessung größer ist als die Breite der Nutöffnung 72 in Umfangsrichtung des Kerns 24, wenn er noch in Quaderform 20 vorliegt. Wird eine
5 solche Wicklung mit einem endlosen Draht 91, beispielsweise Draht 91 mit rechteckigem Drahtquerschnitt wie er für als Stabwicklungen bezeichnete Wicklungen verwendet wird, gewickelt, wie es bei den bereits beschriebenen drei
10 Wicklungsausführungen durchgeführt ist, so ist ein Einlegen der Kernwicklung 40 an sich nicht möglich. Um dem abzuhelpfen, wird der Kern 24 über seine Rückenfläche 60 vor dem Einlegen der Kernwicklung 40 so gebogen, daß sich die Nutöffnungen 72 erweitern und die Kernwicklung 40 einlegbar ist. Ist die Kernwicklung 40 eingelegt, wird, wie bereits
15 beschrieben, auch hier der Kern 24 mit der Kernwicklung 40 anschließend rundgebogen und die Nutöffnungen 72 weiter verengt, siehe Figur 18B.

Gegenüber üblichen Stabwicklungen, die oftmals doppelt so viele geschweißte oder gelötete Schaltverbindungen wie Nuten
20 32 aufweisen, ist der Aufwand Schaltverbindungen herzustellen auf die Drahtenden U bis Z beschränkt.

Das Ausführungsbeispiel nach den Figuren 18A und 18B ist nicht auf die Verwendung von Drähten mit den entsprechenden
25 Querschnittsabmessungen beschränkt. Vielmehr gilt dies auch für Kernwicklungen 40 mit Wicklungsseiten 36, die so gepreßt sind, daß sie auf Grund ihrer Breite in Umfangsrichtung an sich nicht in die Nutöffnung 72 einzulegen sind, sondern erst nach dem Aufweiten der Nutöffnung nach dem Biegen des
30 Kerns 24 über seine Rückenfläche 60.

Um eine Formstabilität der gepresseten Wicklungsseiten 36 zu verbessern, kann ein sogenannter Backlack zur Fixierung der
35 Wicklungsseiten 36 verwendet werden. Dies ist beispielsweise dadurch möglich, daß ein bereits mit einem solchen Lack

behandelter Draht 91 verwendet wird, dessen Lackschicht im Presswerkzeug 44 erwärmt und zumindest einen klebrig zähen Zustand annimmt, so daß die Drähte 91 aneinander haften können und nach dem Abkühlen und Erstarren fest miteinander verbunden sind und einfach weiter zu verarbeiten sind.

Der elektrisch wirksame Nutfüllfaktor wird hier definiert als das Flächenquerschnittsverhältnis der Summe aller in einer Nut 32 angeordneten Querschnitte des elektrisch wirksamen Teils der Nutdrahtabschnitte 105 bezogen auf den Querschnitt der Nut 32 nach dem Rundbiegen.

Im Rahmen der Erfindung ist vorgesehen, einen elektrisch wirksamen Nutfüllfaktor von mindestens 55% zu verwirklichen. Diese Untergrenze stellt für die elektrische Wirksamkeit ein Mindestanforderungsmerkmal dar. Eine Obergrenze von 75% ist technisch gerade noch möglich. Ein höherer Nutfüllfaktor führt zu so hohen Kräften beim Pressen der Wicklungsseiten 36, daß eine Lackschicht auf den Drähten 91 beschädigt wird und so Kurzschlüsse in der Kernwicklung 40 diese unbrauchbar machen. Ein guter Kompromiss unter Berücksichtigung der Fertigungstoleranzen und technischer Machbarkeit ist bei einem Nutfüllfaktor in einem Bereich zwischen 57% und 70% gegeben.

In Figur 19A ist ein Ständer 150 aus einem aus Lamellen 153 aufgebauten Kern 24 mit einer einfachen Schleifenwicklung als Kernwicklung 40 dargestellt. In Figur 18B ist eine Fügestelle 156, gebildet aus den beiden aneinandergelagerten Endflächen 68 des rundgebogenen Kerns 24, dargestellt. Um den rundgebogenen Kern 24 nicht um den elastischen Anteil der Biegung auseinanderklaffen zu lassen, ist an der Fügestelle 156 eine Schweißnaht 160 gesetzt, um beide Enden 61 des Kerns 24 miteinander fest zu verbinden.

In Figur 20 ist eine symbolische Darstellung einer elektrischen Maschine 140 mit dem erfindungsgemäßen Ständer 150 dargestellt.

Ansprüche

5

1. Verfahren zum Herstellen eines magnetisch erregbaren Kerns (24) mit einer Kernwicklung (40) für eine elektrische Maschine, wonach in einem Verfahrensschritt (S1) der eine im wesentlichen Quaderform (20) mit auf einer Seite parallel verlaufende Nuten (32) aufweisender Kern (24) bereitgestellt wird, in dessen Nuten (32) in einem Verfahrensschritt (S2) die Kernwicklung (40) mit ihren Wicklungsseiten (36) eingelegt und darauffolgend in einem Verfahrensschritt (S3) der Kern (24) samt Kernwicklung (40) in eine Zylinderringform (52) mit nach radial innen gerichteten Nuten (32) umgeformt wird, dadurch gekennzeichnet, dass jeweils alle Wicklungsseiten (36), die in je eine Nut (32) eingelegt werden, vor dem Einlegen in die Nut (32) in einem Werkzeug (44) in eine Nutform (119) gepresst und umgeformt werden.

20

2. Verfahren nach Anspruch 1, dadurch gekennzeichnet, dass der Kern (24) so gefertigt wird, dass an seinen miteinander zu fügenden Enden (61) in Umfangsrichtung jeweils ein halber Zahn (88) ausgebildet ist.

25

3. Verfahren nach einem der vorhergehenden Ansprüche, dadurch gekennzeichnet, dass die Wicklungsseiten (36) der Kernwicklung (40) in eine Nutform (119) gepresst werden, die einer Querschnittsform der Nuten (32) des Kerns (24) entspricht.

30

4. Verfahren nach Anspruch 1 und 2, dadurch gekennzeichnet, dass die Wicklungsseiten (36) der Kernwicklung (40) in eine

Nutform (119) gepresst werden, die der Querschnittsform der Nuten (32) des Kerns (24) abzüglich zumindest eines Anteils einer Dicke (d_{iso}) einer Isolierschicht (123) entspricht.

- 5 5. Verfahren nach einem der vorhergehenden Ansprüche, dadurch gekennzeichnet, dass die Kernwicklung (40) mit zumindest einem Wicklungsüberhang (115) gewickelt wird.
- 10 6. Verfahren nach Anspruch 5, dadurch gekennzeichnet, dass ein Abstand (d_2) einer überhängenden Wicklungsseite (36) zu einer benachbarten nicht überhängenden Wicklungsseite (36) größer gewickelt wird, als ein Abstand (d_1) zwischen zwei Nuten (32) ist.
- 15 7. Verfahren nach Anspruch 6, dadurch gekennzeichnet, dass durch das Pressen der Wicklungsseiten (36) in die Nutform (119) die zumindest eine überhängende Wicklungsseite (36) aus einer durch die nicht überhängenden Wicklungsseiten (36) gebildeten Ebene bleibend herausgehoben wird.
- 20 8. Verfahren nach einem der vorhergehenden Ansprüche, dadurch gekennzeichnet, dass die Kernwicklung (40) als zweischichtige Schleifenwicklung ausgeführt wird.
- 25 9. Verfahren nach einem der vorhergehenden Ansprüche, dadurch gekennzeichnet, dass der Kern (24) vor dem Einlegen der Kernwicklung (40) in die Nuten (32) über seinen Kernrücken (89) so gebogen wird, dass Nutöffnungen (72) zum Einlegen der Wicklungsseiten (36) erweitert werden.

10. Verfahren nach einem der vorhergehenden Ansprüche 1 bis 4, dadurch gekennzeichnet, dass die Kernwicklung (40) als einfache einschichtige Schleifenwicklung ausgeführt wird.

5 11. Verfahren nach einem der vorhergehenden Ansprüche 1 bis 9, dadurch gekennzeichnet, dass ein Wicklungsüberhang (115) vor dem Abschluss des Biegens des Kerns (24) in die Zylinderringform (52) in die zumindest eine Nut (32) eingelegt wird.

10 12. Verfahren nach einem der vorhergehenden Ansprüche, dadurch gekennzeichnet, dass nach dem Biegen des Kerns (24) in die Zylinderringform (52) die Enden (61) miteinander stoffschlüssig verbunden werden.

15 13. Verfahren zum Herstellen eines magnetisch erregbaren Kerns (24) mit einer Kernwicklung (40) für eine elektrische Maschine, wonach in einem Verfahrensschritt (S1) der eine im wesentlichen Quaderform (20) mit auf einer Seite parallel
20 verlaufende Nuten (32) aufweisender Kern (24) bereitgestellt wird, in dessen Nuten (32) in einem Verfahrensschritt (S2) die Kernwicklung (40) mit ihren Wicklungsseiten (36) eingelegt und darauffolgend in einem Verfahrensschritt (S3) der Kern (24) samt Kernwicklung (40) in eine Zylinderringform
25 (52) mit nach radial innen gerichteten Nuten (32) umgeformt wird, dadurch gekennzeichnet, dass jeweils alle Wicklungsseiten (36), die in je eine Nut (32) eingelegt werden, nach dem Einlegen in die Nut (32) mittels eines Formstempels (176) so umgeformt werden, daß alle
30 Wicklungsseiten insgesamt so umgeformt sind, daß ihre Außenkontur einer Nut (32) des rundgebogenen Kerns (24) entspricht.

14. Magnetisch erregbarer Kern (24) mit einer Kernwicklung (40) für eine elektrische Maschine (140) hergestellt nach einem der vorhergehenden Ansprüche.

5

15. Magnetisch erregbarer Kern (24) mit einer Kernwicklung (40) für eine elektrische Maschine (140) nach Anspruch 14, dadurch gekennzeichnet, daß der Kern (24) eine Fügestelle (156) aufweist, an der seine zwei Endflächen (68) miteinander verbunden sind.

10

16. Magnetisch erregbarer Kern (24) mit einer Kernwicklung (40) für eine elektrische Maschine (140) nach Anspruch 14 oder 15, dadurch gekennzeichnet, daß beide Enden (61) miteinander stoffschlüssig verbunden sind.

15

17. Magnetisch erregbarer Kern (24) mit einer Kernwicklung (40) für eine elektrische Maschine (140) nach einem der Ansprüche 14 bis 16, dadurch gekennzeichnet, daß beiderseits der Fügestelle (156) jeweils zumindest ein Kernwicklungsanschluß angeordnet ist.

20

18. Ständer (150) für eine elektrische Maschine (140), der ein nach einem der vorhergehenden Ansprüche 14 bis 17 hergestellter magnetisch erregbarer Kern (24) mit einer Kernwicklung (40) ist.

25

19. Elektrische Maschine (140), insbesondere Generator, mit einem Ständer (150) nach Anspruch 18.

THIS PAGE BLANK (USPTO)

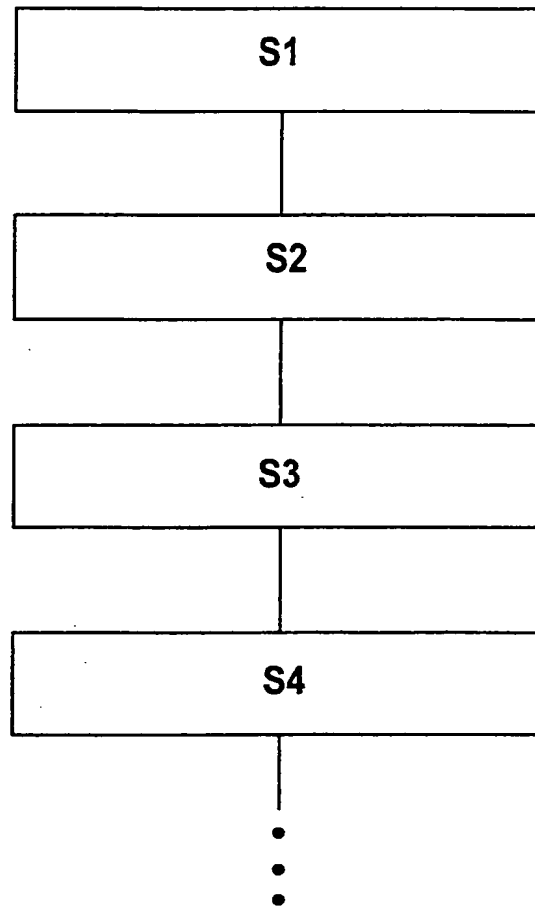


Fig. 1

THIS PAGE BLANK (USPTO)

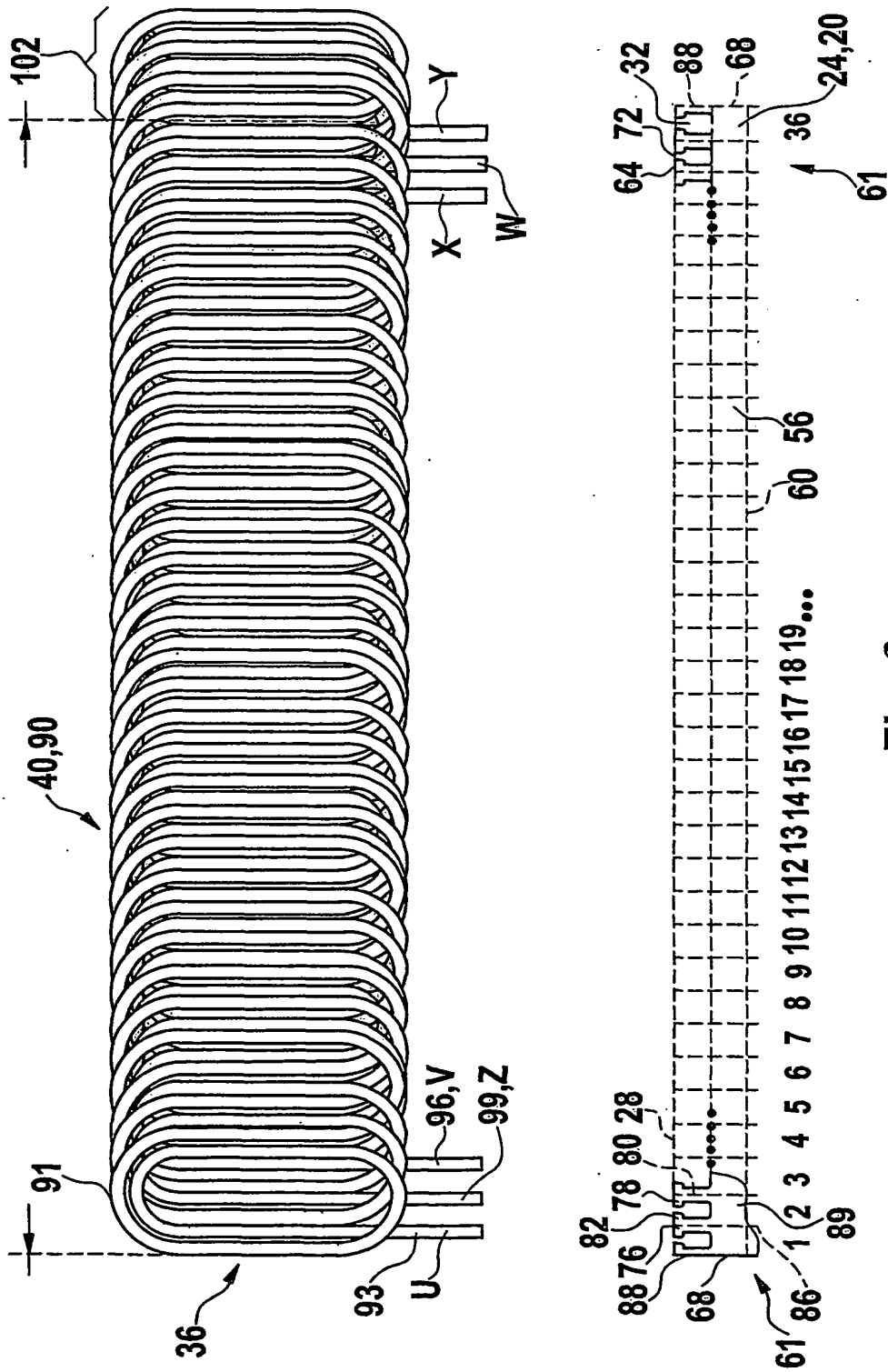


Fig. 2

THIS PAGE BLANK (USPTO)

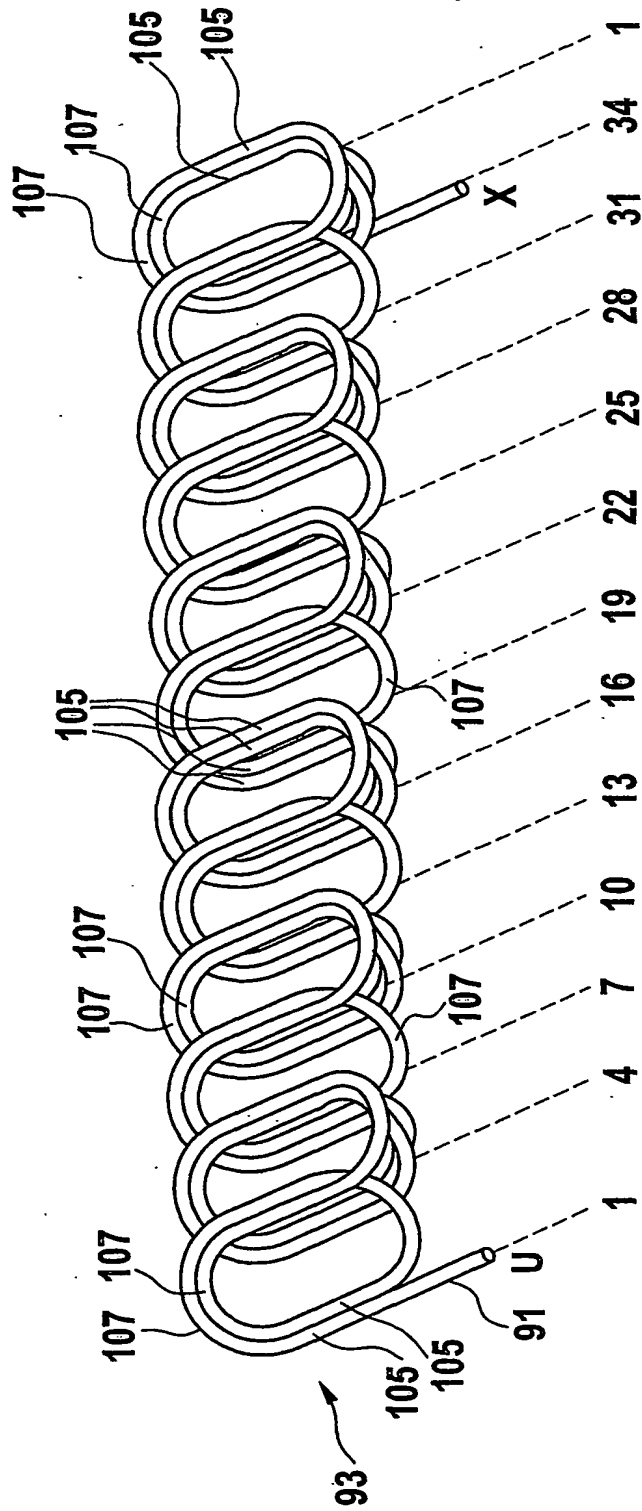


Fig. 3

THIS PAGE BLANK (USPTO)

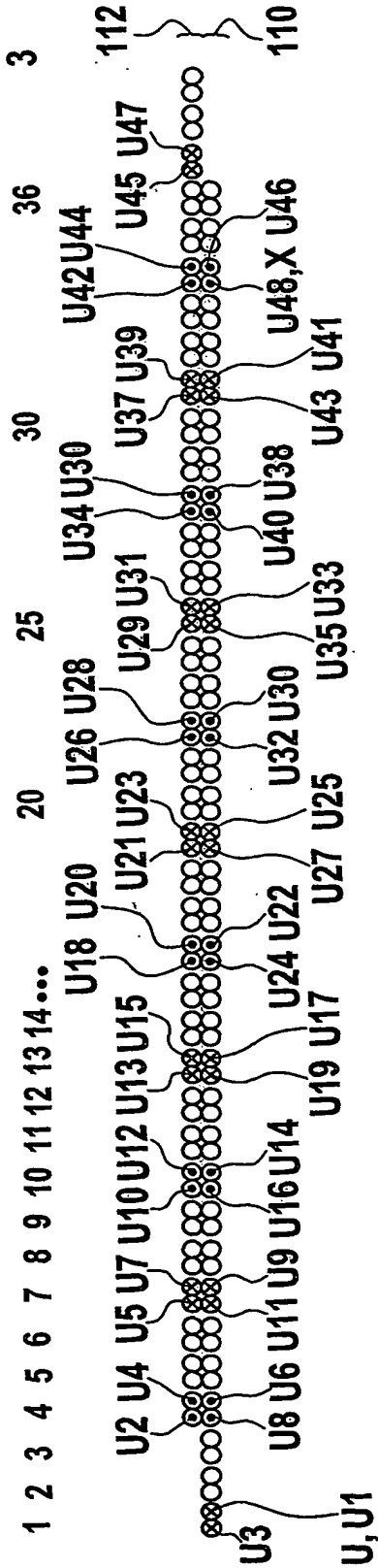


Fig. 4

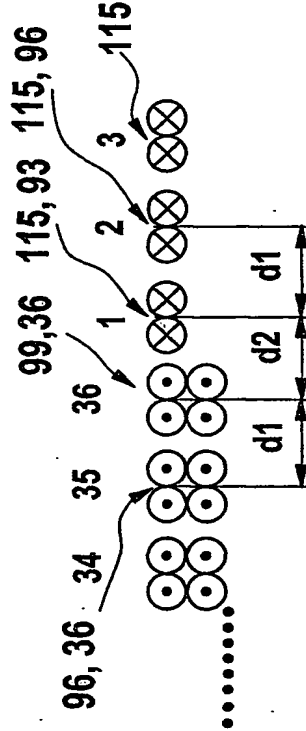
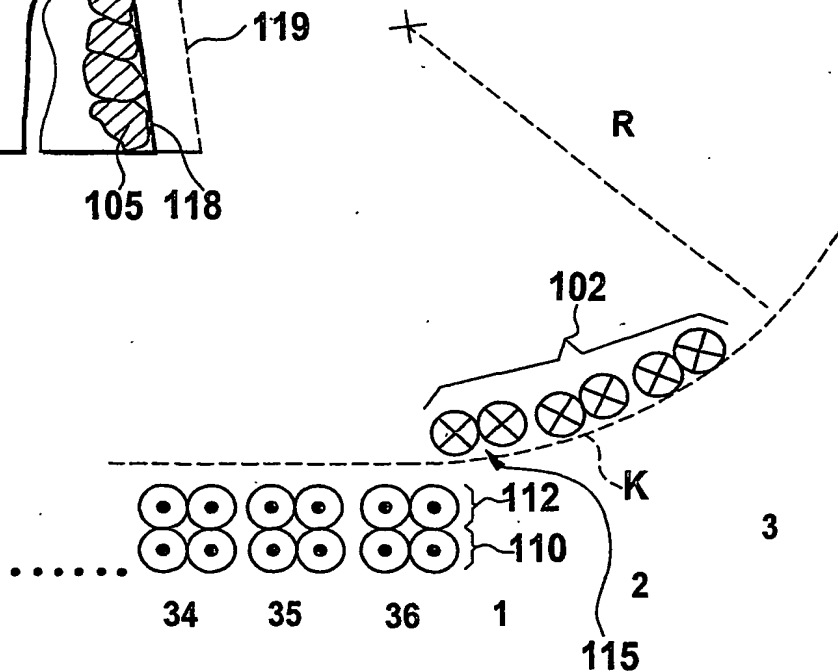
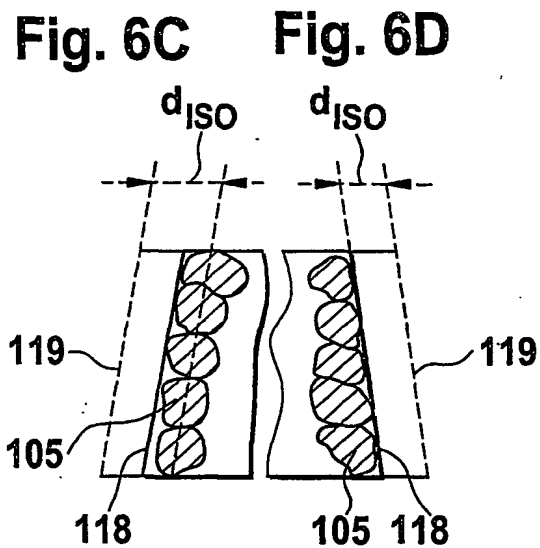
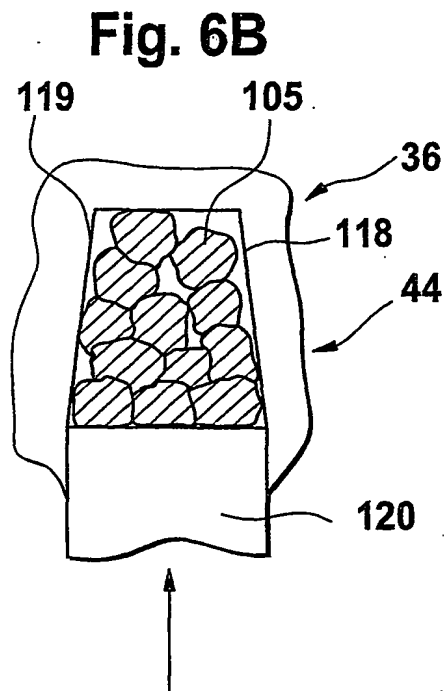
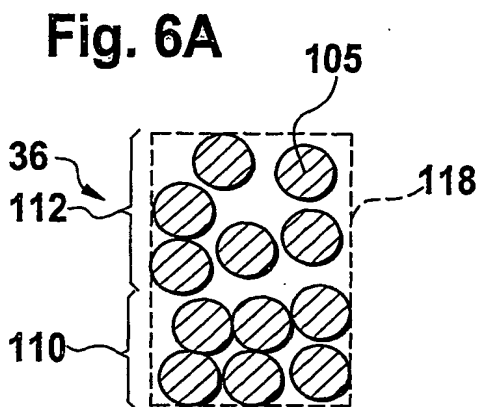


Fig. 5

THIS PAGE BLANK (USPTO)



THIS PAGE BLANK (USPTO)

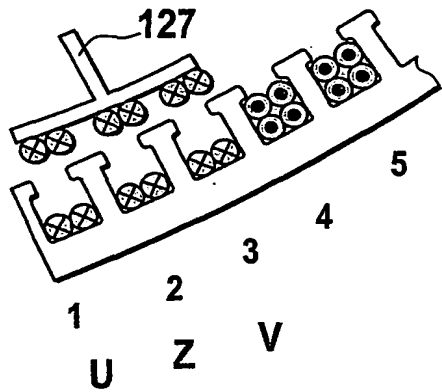


Fig. 10

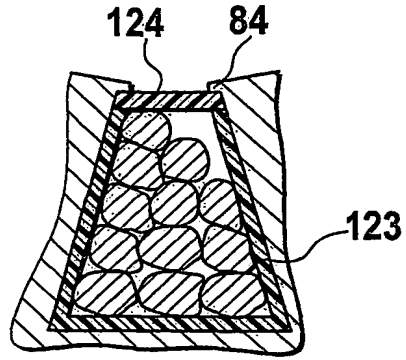


Fig. 11

Fig. 12

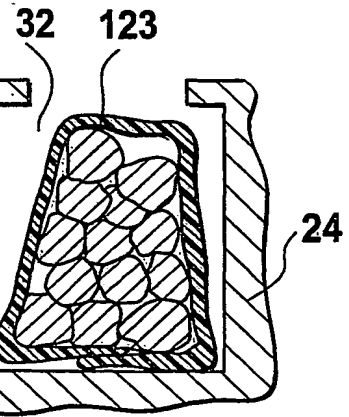
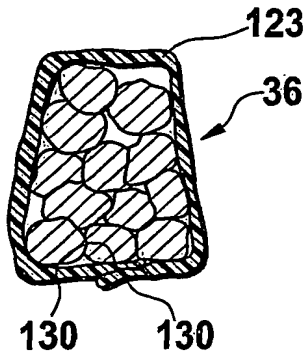


Fig. 13

THIS PAGE BLANK (USPTO)

Fig. 9

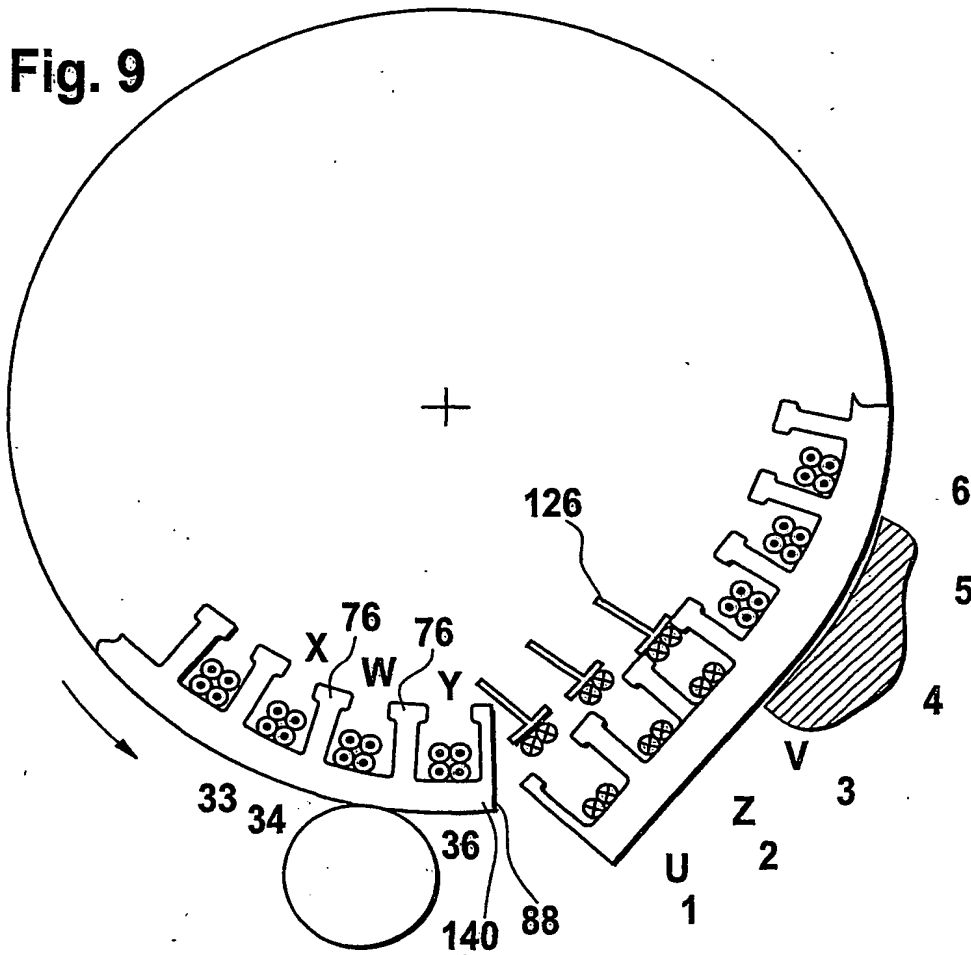
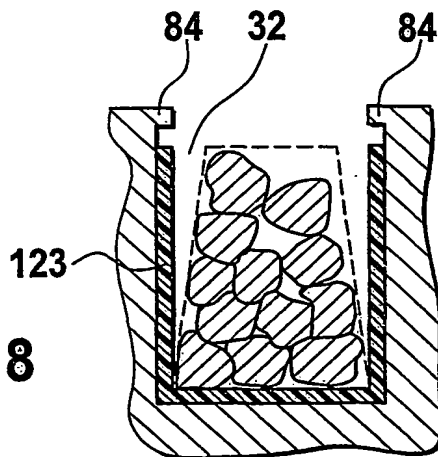


Fig. 8



THIS PAGE BLANK (USPTO)

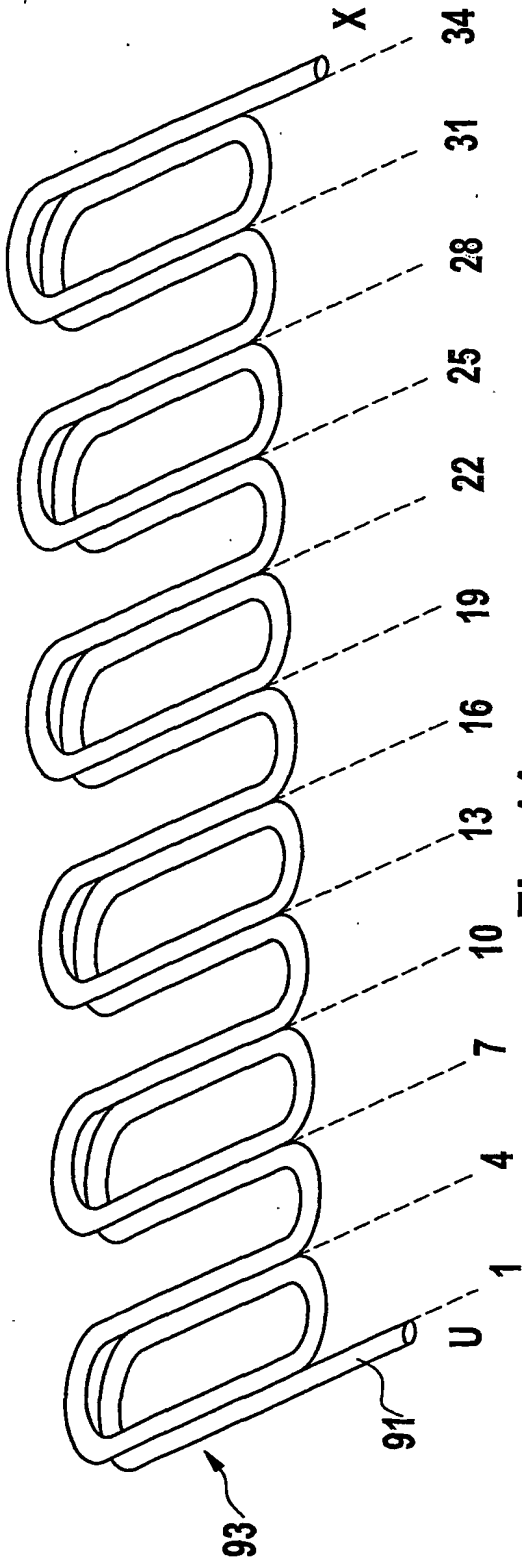


Fig. 14

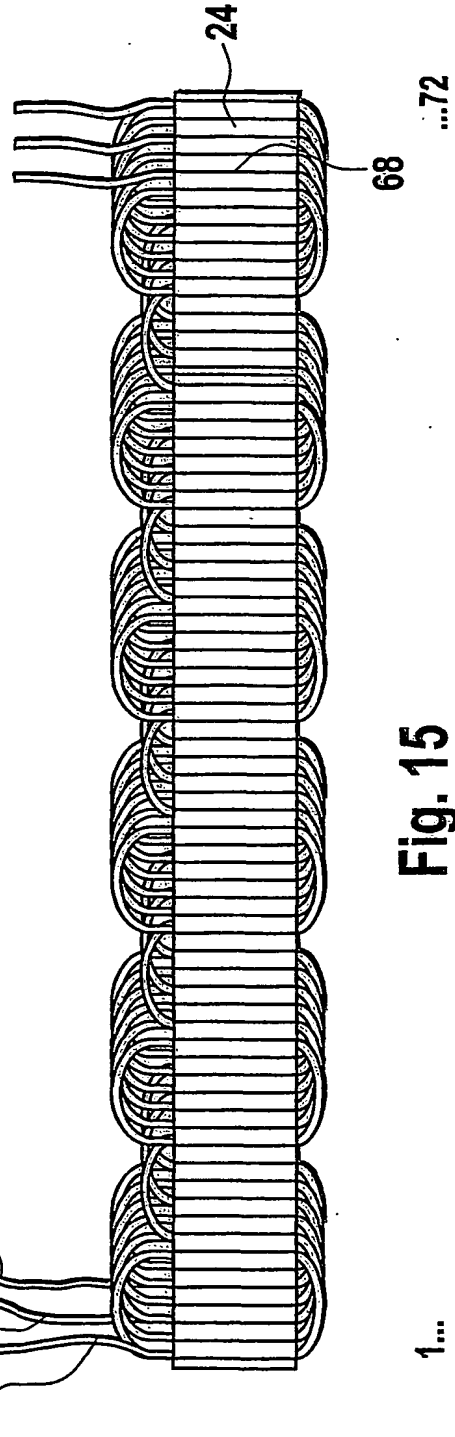
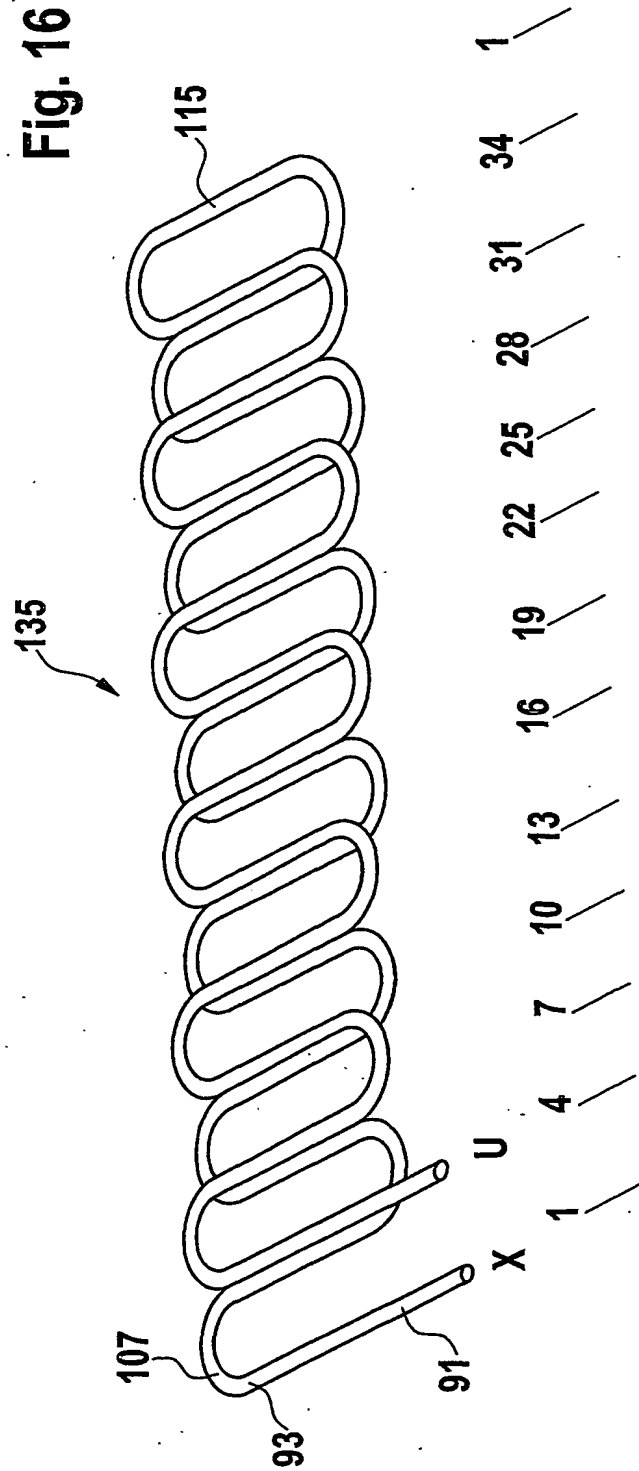


Fig. 15

THIS PAGE BLANK (USPTO)

Fig. 16



THIS PAGE BLANK (USPTO)

Fig. 17A

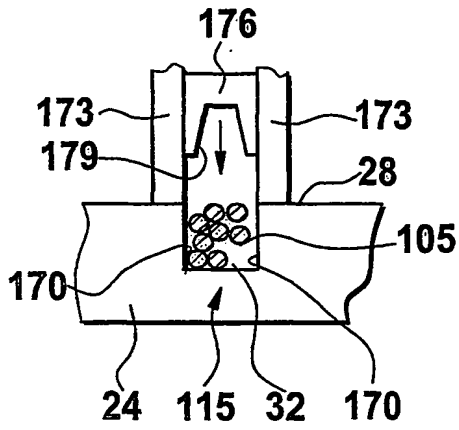


Fig. 17B

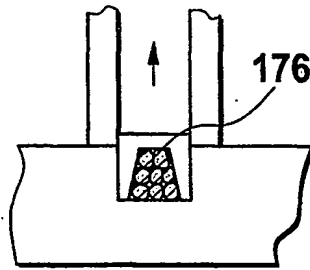


Fig. 17C

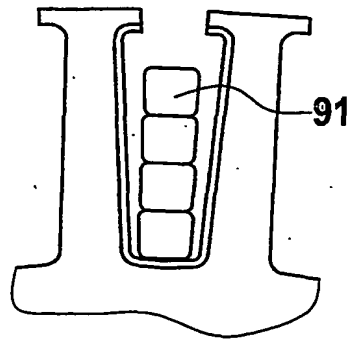
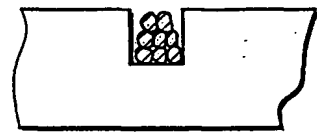


Fig. 18A

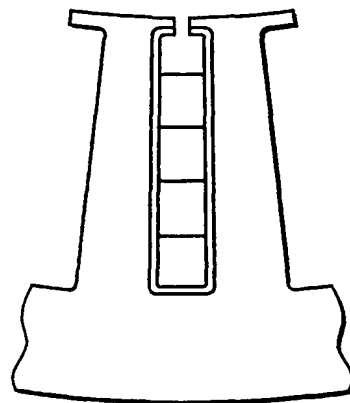


Fig. 18B

THIS PAGE BLANK (USPTO)

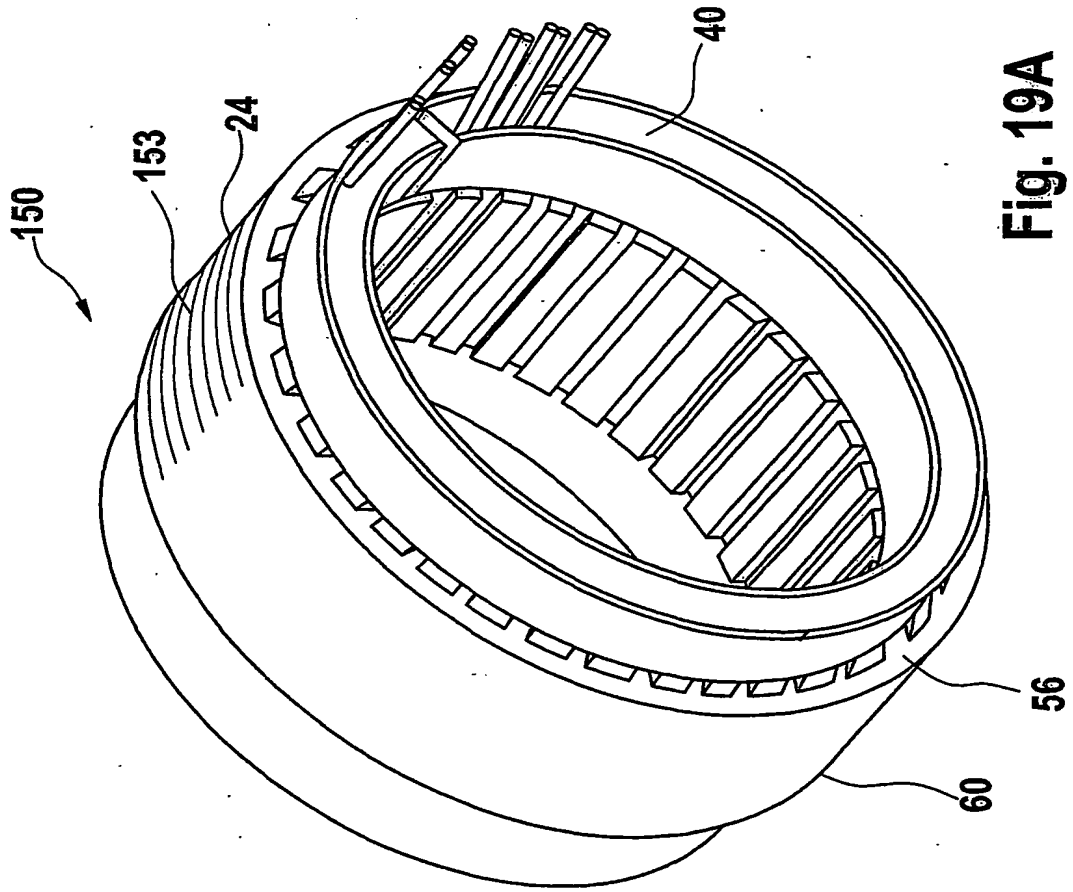


Fig. 19A

Fig. 19B

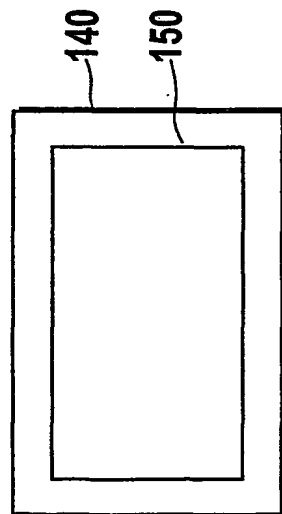
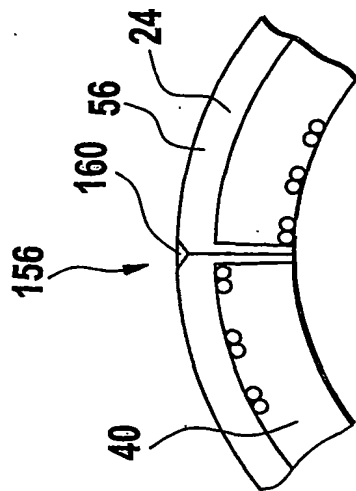


Fig. 20

THIS PAGE BLANK (USPTO)

INTERNATIONAL SEARCH REPORT

International No
 01/DE 0244

A. CLASSIFICATION OF SUBJECT MATTER
 IPC 7 H02K15/06

According to International Patent Classification (IPC) or to both national classification and IPC

B. FIELDS SEARCHED

Minimum documentation searched (classification system followed by classification symbols)
 IPC 7 H02K

Documentation searched other than minimum documentation to the extent that such documents are included in the fields searched

Electronic data base consulted during the international search (name of data base and, where practical, search terms used)

EPO-Internal, WPI Data, PAJ

C. DOCUMENTS CONSIDERED TO BE RELEVANT

Category °	Citation of document, with indication, where appropriate, of the relevant passages	Relevant to claim No.
Y	PATENT ABSTRACTS OF JAPAN vol. 1997, no. 8, 29 August 1997 (1997-08-29) -& JP 09 103052 A (MITSUBISHI ELECTRIC CORP), 15 April 1997 (1997-04-15) cited in the application abstract; figures 1-3 ---	1,3,4,8, 12-16, 18,19
Y	WO 98 48500 A (KONE CORPORATION) 29 October 1998 (1998-10-29) abstract page 2, line 1-21 page 5, line 4 -page 6, line 21 page 7, line 7-26; figures 1-3 --- -/--	1,3,4,8, 12-16, 18,19

Further documents are listed in the continuation of box C.

Patent family members are listed in annex.

° Special categories of cited documents :

- *A* document defining the general state of the art which is not considered to be of particular relevance
- *E* earlier document but published on or after the international filing date
- *L* document which may throw doubts on priority claim(s) or which is cited to establish the publication date of another citation or other special reason (as specified)
- *O* document referring to an oral disclosure, use, exhibition or other means
- *P* document published prior to the international filing date but later than the priority date claimed

- *T* later document published after the international filing date or priority date and not in conflict with the application but cited to understand the principle or theory underlying the invention
- *X* document of particular relevance; the claimed invention cannot be considered novel or cannot be considered to involve an inventive step when the document is taken alone
- *Y* document of particular relevance; the claimed invention cannot be considered to involve an inventive step when the document is combined with one or more other such documents, such combination being obvious to a person skilled in the art.
- *&* document member of the same patent family

Date of the actual completion of the international search

23 May 2001

Date of mailing of the international search report

30/05/2001

Name and mailing address of the ISA

European Patent Office, P.B. 5818 Patentlaan 2
 NL - 2280 HV Rijswijk
 Tel. (+31-70) 340-2040, Tx. 31 651 epo nl,
 Fax: (+31-70) 340-3016

Authorized officer

Beitner, M

THIS PAGE BLANK (USPTO)

INTERNATIONAL SEARCH REPORT

Invention

In No

JP/DE

244

C.(Continuation) DOCUMENTS CONSIDERED TO BE RELEVANT

Category °	Citation of document, with indication, where appropriate, of the relevant passages	Relevant to claim No.
A	DE 38 03 752 A (HITACHI, LTD.) 25 August 1988 (1988-08-25) abstract column 4, line 58 -column 5, line 61; figures 1-6	1,3,4, 10,14, 18,19
A	US 4 543 708 A (MATSUBARA ET AL.) 1 October 1985 (1985-10-01) abstract column 5, line 25 -column 6, line 62; figures 5-9	1,3,4, 13,14,18
A	US 4 571 822 A (SAITO ET AL.) 25 February 1986 (1986-02-25) abstract column 3, line 26 -column 4, line 58; figures 2,4-8	13,14,18
A	US 5 787 567 A (MIYAZAKI) 4 August 1998 (1998-08-04) abstract column 4, line 9-63; figures 1-5	1,3
A	PATENT ABSTRACTS OF JAPAN vol. 199, no. 4, 30 April 1999 (1999-04-30) -& JP 11 018378 A (DENSO CORP), 22 January 1999 (1999-01-22) abstract; figures 1,2,5-9	1,3
A	PATENT ABSTRACTS OF JAPAN vol. 12, no. 425 (E-681), 10 November 1988 (1988-11-10) -& JP 63 161845 A (NIPPON DENSO CO LTD), 5 July 1988 (1988-07-05) abstract; figures 5,6	13,14,18

INTERNATIONAL SEARCH REPORT

Inform patent family members

International Application No

PCT/DE 91/00244

Patent document cited in search report	Publication date	Patent family member(s)	Publication date
JP 09103052 A	15-04-1997	NONE	
WO 9848500 A	29-10-1998	FI 973684 A AU 7045598 A CN 1262805 T EP 0976192 A	19-10-1998 13-11-1998 09-08-2000 02-02-2000
DE 3803752 A	25-08-1988	JP 63194543 A FR 2610770 A GB 2202170 A	11-08-1988 12-08-1988 21-09-1988
US 4543708 A	01-10-1985	JP 59122331 A DE 3347195 A	14-07-1984 05-07-1984
US 4571822 A	25-02-1986	JP 1825397 C JP 5026422 B JP 59103549 A DE 3370729 D EP 0114260 A	28-02-1994 16-04-1993 15-06-1984 07-05-1987 01-08-1984
US 5787567 A	04-08-1998	JP 8223840 A CN 1136232 A DE 69600398 D DE 69600398 T EP 0727867 A	30-08-1996 20-11-1996 13-08-1998 28-01-1999 21-08-1996
JP 11018378 A	22-01-1999	NONE	
JP 63161845 A	05-07-1988	JP 1772037 C JP 4061584 B	14-07-1993 01-10-1992

A. KLASSIFIZIERUNG DES ANMELDUNGSGEGENSTANDES
 IPK 7 H02K15/06

Nach der Internationalen Patentklassifikation (IPK) oder nach der nationalen Klassifikation und der IPK

B. RECHERCHIERTE GEBIETE
 Recherchiertes Mindestprüfstoff (Klassifikationssystem und Klassifikationssymbole)
 IPK 7 H02K

Recherchierte aber nicht zum Mindestprüfstoff gehörende Veröffentlichungen, soweit diese unter die recherchierten Gebiete fallen

Während der internationalen Recherche konsultierte elektronische Datenbank (Name der Datenbank und evtl. verwendete Suchbegriffe)
 EPO-Internal, WPI Data, PAJ

C. ALS WESENTLICH ANGESEHENE UNTERLAGEN

Kategorie*	Bezeichnung der Veröffentlichung, soweit erforderlich unter Angabe der in Betracht kommenden Teile	Betr. Anspruch Nr.
Y	PATENT ABSTRACTS OF JAPAN vol. 1997, no. 8, 29. August 1997 (1997-08-29) -& JP 09 103052 A (MITSUBISHI ELECTRIC CORP), 15. April 1997 (1997-04-15) in der Anmeldung erwähnt Zusammenfassung; Abbildungen 1-3 ---	1, 3, 4, 8, 12-16, 18, 19
Y	WO 98 48500 A (KONE CORPORATION) 29. Oktober 1998 (1998-10-29) Zusammenfassung Seite 2, Zeile 1-21 Seite 5, Zeile 4 -Seite 6, Zeile 21 Seite 7, Zeile 7-26; Abbildungen 1-3 --- -/--	1, 3, 4, 8, 12-16, 18, 19

Weitere Veröffentlichungen sind der Fortsetzung von Feld C zu entnehmen Siehe Anhang Patentfamilie

* Besondere Kategorien von angegebenen Veröffentlichungen :

- *A* Veröffentlichung, die den allgemeinen Stand der Technik definiert, aber nicht als besonders bedeutsam anzusehen ist
- *E* älteres Dokument, das jedoch erst am oder nach dem internationalen Anmeldedatum veröffentlicht worden ist
- *L* Veröffentlichung, die geeignet ist, einen Prioritätsanspruch zweifelhaft erscheinen zu lassen, oder durch die das Veröffentlichungsdatum einer anderen im Recherchenbericht genannten Veröffentlichung belegt werden soll oder die aus einem anderen besonderen Grund angegeben ist (wie ausgeführt)
- *O* Veröffentlichung, die sich auf eine mündliche Offenbarung, eine Benutzung, eine Ausstellung oder andere Maßnahmen bezieht
- *P* Veröffentlichung, die vor dem internationalen Anmeldedatum, aber nach dem beanspruchten Prioritätsdatum veröffentlicht worden ist
- *T* Spätere Veröffentlichung, die nach dem internationalen Anmeldedatum oder dem Prioritätsdatum veröffentlicht worden ist und mit der Anmeldung nicht kollidiert, sondern nur zum Verständnis des der Erfindung zugrundeliegenden Prinzips oder der ihr zugrundeliegenden Theorie angegeben ist
- *X* Veröffentlichung von besonderer Bedeutung; die beanspruchte Erfindung kann allein aufgrund dieser Veröffentlichung nicht als neu oder auf erfinderischer Tätigkeit beruhend betrachtet werden
- *Y* Veröffentlichung von besonderer Bedeutung; die beanspruchte Erfindung kann nicht als auf erfinderischer Tätigkeit beruhend betrachtet werden, wenn die Veröffentlichung mit einer oder mehreren anderen Veröffentlichungen dieser Kategorie in Verbindung gebracht wird und diese Verbindung für einen Fachmann naheliegend ist
- *&* Veröffentlichung, die Mitglied derselben Patentfamilie ist

Datum des Abschlusses der internationalen Recherche 23. Mai 2001	Absenddatum des internationalen Recherchenberichts 30/05/2001
--	---

Name und Postanschrift der Internationalen Recherchenbehörde Europäisches Patentamt, P.B. 5818 Patentlaan 2 NL - 2280 HV Rijswijk Tel. (+31-70) 340-2040, Tx. 31 651 epo nl, Fax: (+31-70) 340-3016	Bevollmächtigter Bediensteter Beitner, M
---	--

THIS PAGE BLANK (USPTO)

C.(Fortsetzung) ALS WESENTLICH ANGESEHENE UNTERLAGEN

Kategorie*	Bezeichnung der Veröffentlichung, soweit erforderlich unter Angabe der in Betracht kommenden Teile	Betr. Anspruch Nr.
A	DE 38 03 752 A (HITACHI, LTD.) 25. August 1988 (1988-08-25) Zusammenfassung Spalte 4, Zeile 58 -Spalte 5, Zeile 61; Abbildungen 1-6	1,3,4, 10,14, 18,19
A	US 4 543 708 A (MATSUBARA ET AL.) 1. Oktober 1985 (1985-10-01) Zusammenfassung Spalte 5, Zeile 25 -Spalte 6, Zeile 62; Abbildungen 5-9	1,3,4, 13,14,18
A	US 4 571 822 A (SAITO ET AL.) 25. Februar 1986 (1986-02-25) Zusammenfassung Spalte 3, Zeile 26 -Spalte 4, Zeile 58; Abbildungen 2,4-8	13,14,18
A	US 5 787 567 A (MIYAZAKI) 4. August 1998 (1998-08-04) Zusammenfassung Spalte 4, Zeile 9-63; Abbildungen 1-5	1,3
A	PATENT ABSTRACTS OF JAPAN vol. 199, no. 4, 30. April 1999 (1999-04-30) -& JP 11 018378 A (DENSO CORP), 22. Januar 1999 (1999-01-22) Zusammenfassung; Abbildungen 1,2,5-9	1,3
A	PATENT ABSTRACTS OF JAPAN vol. 12, no. 425 (E-681), 10. November 1988 (1988-11-10) -& JP 63 161845 A (NIPPON DENSO CO LTD), 5. Juli 1988 (1988-07-05) Zusammenfassung; Abbildungen 5,6	13,14,18

INTERNATIONALES RESEARCHENBERICHT

Angaben zu Veröffentlichungen, die in der Patentfamilie gehören

Internationales Patentzeichen
PCT/DE 91/00244

Im Recherchenbericht angeführtes Patentdokument	Datum der Veröffentlichung	Mitglied(er) der Patentfamilie	Datum der Veröffentlichung
JP 09103052 A	15-04-1997	KEINE	
WO 9848500 A	29-10-1998	FI 973684 A AU 7045598 A CN 1262805 T EP 0976192 A	19-10-1998 13-11-1998 09-08-2000 02-02-2000
DE 3803752 A	25-08-1988	JP 63194543 A FR 2610770 A GB 2202170 A	11-08-1988 12-08-1988 21-09-1988
US 4543708 A	01-10-1985	JP 59122331 A DE 3347195 A	14-07-1984 05-07-1984
US 4571822 A	25-02-1986	JP 1825397 C JP 5026422 B JP 59103549 A DE 3370729 D EP 0114260 A	28-02-1994 16-04-1993 15-06-1984 07-05-1987 01-08-1984
US 5787567 A	04-08-1998	JP 8223840 A CN 1136232 A DE 69600398 D DE 69600398 T EP 0727867 A	30-08-1996 20-11-1996 13-08-1998 28-01-1999 21-08-1996
JP 11018378 A	22-01-1999	KEINE	
JP 63161845 A	05-07-1988	JP 1772037 C JP 4061584 B	14-07-1993 01-10-1992